

ОТРАСЛЕВОЙ СТАНДАРТ**ОПОРЫ И ПОДВЕСКИ ТЕХНОЛОГИЧЕСКИХ ПЛАСТМАССОВЫХ ТРУБОПРОВОДОВ.
ТИПЫ И ОСНОВНЫЕ РАЗМЕРЫ**

ОКСТУ 1460

Дата введения 1986-01-01

УТВЕРЖДЕН Заместителем министра монтажных и специальных строительных работ СССР 28 марта 1985 г.

ИСПОЛНИТЕЛИ: В.Х.Бондарь (руководитель темы), канд.техн.наук В.И.Обвинцев, Г.Н.Лысюк, Ю.Д.Овсянников, Е.М.Гисер, Н.Г.Новиченко, Н.А.Цецюра, канд.техн.наук Р.И.Тавастшерна, А.А.Персион, канд.техн.наук Л.М.Шмольский, Н.В.Выговский, В.И.Билинсон.

Заместителем Министра монтажных и специальных строительных работ СССР 28 марта 1985 г. срок введения установлен с 1 января 1986 г.

ВЗАМЕН ОСТ 36-17-77

1. Настоящий стандарт распространяется на опоры подвижные и неподвижные под арматуру и подвески, применяемые при температуре наружного воздуха от минус 40 °С и выше и предназначенные для крепления трубопроводов диаметром до 630 мм, изготавливаемых из труб: полиэтиленовых по ГОСТ 18599-83*, полипропиленовых по ТУ 38-102-100-76 и из непластифицированного поливинилхлорида по ТУ 6-19-231-83.

* На территории Российской Федерации действует ГОСТ 18599-2001. - Прим. ред.

2. Опоры и подвески для крепления пластмассовых трубопроводов следует изготавливать типов, указанных в табл.1. Конструкция и основные размеры подвижных опор должны соответствовать указанным на черт.1-9 и в табл.2-7, неподвижных - на черт.10 и в табл.8, под арматуру - на черт.11 и в табл.9, подвесок - на черт.12-15 и в табл.10-12. Конструкция и основные размеры деталей опор и подвесок должны соответствовать указанным на черт.16-30 и в табл.13-27. Примеры применения опоры хомутовой, крепления трубопровода через 6 м и опоры с прерывистым основанием указаны в прил.1-4.

3. Для изготовления опор и подвесок при температуре наружного воздуха минус 30 °С и выше следует применять сталь ВСТЗкп 2 по ГОСТ 380-71, а в интервале температур наружного воздуха от минус 40 °С до минус 30 °С - стали ВСТЗпс 6 по ГОСТ 380-71 или 14Г2-6 по ГОСТ 19281-73* и ГОСТ 19282-73.

* На территории Российской Федерации действует ГОСТ 19281-89. - Прим. ред.

За температуру наружного воздуха при строительстве трубопроводов в районе с температурой от минус 40 °С и выше принимают температуру наиболее холодной пятидневки согласно указаниям главы СНиП 2.01.01-82*.

* На территории Российской Федерации действует СНиП 23-01-99. - Прим. ред.

4. При соответствующем технико-экономическом обосновании допускается применение для опор и подвесок других марок стали, выбранных согласно указаниям по применению стали для стальных конструкций зданий и сооружений, приведенным в главе СНиП II-23-81.

5. Характеристики стали и сварочных материалов для изготовления опор и подвесок должны соответствовать требованиям стандартов и подтверждаться сертификатами завода-поставщика.

6. Допускается изготовление из указанных в стандарте узлов и деталей опор и подвесок других конструкций, в том числе изготовление сплошного основания из гнутых, перфорированных, облегченных и других профилей при условии выдерживания ими соответствующих нагрузок, предусмотренных настоящим стандартом.

7. Опоры и подвески типа ОС-1, ОС-2, ПС-1, ПС-2 и ОВС следует выбирать из условия закрепления сплошного основания на расстоянии не более 3 м, а опоры и подвески типа ОК, ОВ, ОХ и ПО - с учетом расстояний между ними, определенных по СН 550-82 и пособию к ней.

8. Расстояние (κ) от трубопроводов до стенок каналов, тоннелей, галерей и стен зданий необходимо принимать по СН 527-80.

9. Нагрузки даны: в табл.3-7 и 10 - с учетом массы трубопровода с продуктом, в табл.11-12 - с учетом масс трубопровода с продуктом и сплошного основания при плотности продукта, равной 1000 кг/м^3 . Горизонтальную нагрузку на неподвижную опору типа ОН следует брать равной нагрузке на опоры типа ОВС и ОВ (табл.5 и 6).

10. Справочные массы опор и подвесок, указанные в табл.2, даны без массы консолей и в табл.10-12 - без массы тяг. Указанную в черт.1 и 12-15 длину тяги \bar{L} и высоту \bar{h} , а также способы крепления консоли (черт.1-8 и 12-15) к строительным конструкциям выбирают при проектировании.

11. Указанные на чертежах обозначения сварки даны для ручной электродуговой сварки в соответствии с ГОСТ 5264-80. При использовании полуавтоматической сварки по ГОСТ 8713-79 параметры швов должны быть теми же.

12. Кромки свариваемых деталей опор и подвесок, их размеры, а также соответствующие размеры выполненных швов и их предельные отклонения следует принимать: для ручной электродуговой сварки - по ГОСТ 5264-80, для полуавтоматической сварки - по ГОСТ 8713-79 и ГОСТ 14771-76.

13. Сварные швы деталей опор и подвесок должны плавно сопрягаться с основным металлом, без резких переходов, подрезов и наплывов. Трещины в сварных швах не допускаются.

14. На поверхностях опор и подвесок не допускаются забоины, трещины, закаты, задиры, а также раковины и брызги металла от резки и сварки.

15. Поверхности деталей опор и подвесок после механической обработки не должны иметь острых кромок и углов - они должны быть притуплены с радиусом не менее 2 мм.

16. Не указанные на чертежах предельные отклонения размеров механически обработанных поверхностей деталей опор и подвесок принимают по ГОСТ 25347-82 (СТ СЭВ 144-75): отверстий

- по Н14, валов - по h14, остальных - по $\frac{\text{IT}14}{2}$.

17. Резьбы на деталях опор и подвесок должны соответствовать ГОСТ 9150-81*. Предельные отклонения размеров резьб принимают: болтов - по 8g, гаек - по 7H согласно ГОСТ 16093-81**. Выход резьбы, сбег, недорезы, проточки и фаски - по ГОСТ 10549-80.

* На территории Российской Федерации действует ГОСТ 9150-2002;

** На территории Российской Федерации действует ГОСТ 16093-2004. - Прим. ред.

18. Поверхности деталей опор и подвесок, за исключением резьбовых участков, необходимых для регулировки, должны иметь защиту от коррозии, принимаемую в соответствии с требованиями главы СНиП II-28-73.

19. Резьбовые части деталей опор и подвесок необходимо защищать от коррозии смазкой ПВК по ГОСТ 19537-74* или другой смазкой равноценного качества.

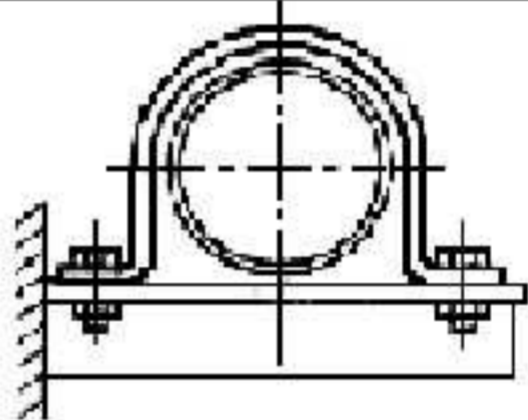
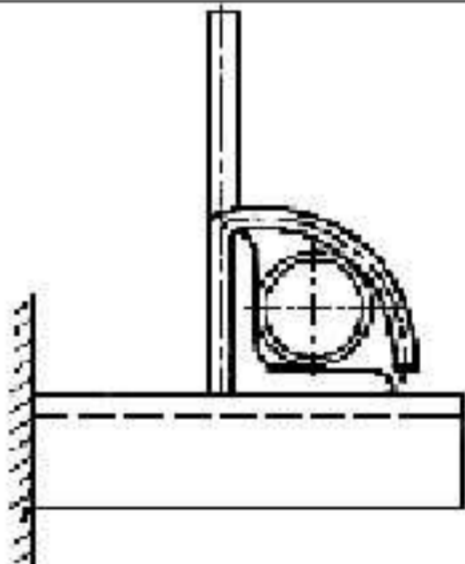
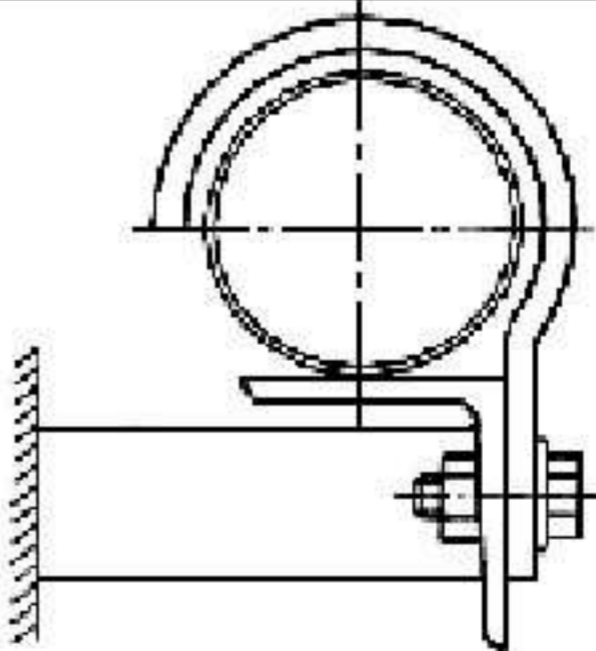
* На территории Российской Федерации действует ГОСТ 19537-83. - Примечание изготовителя базы данных

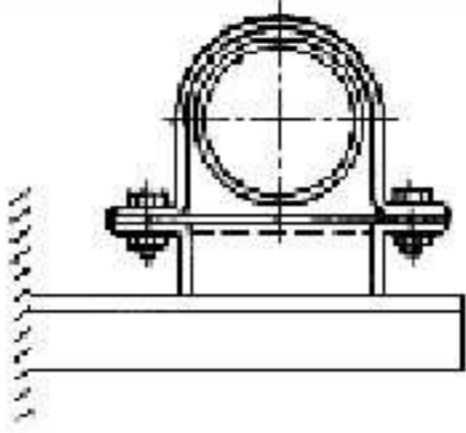
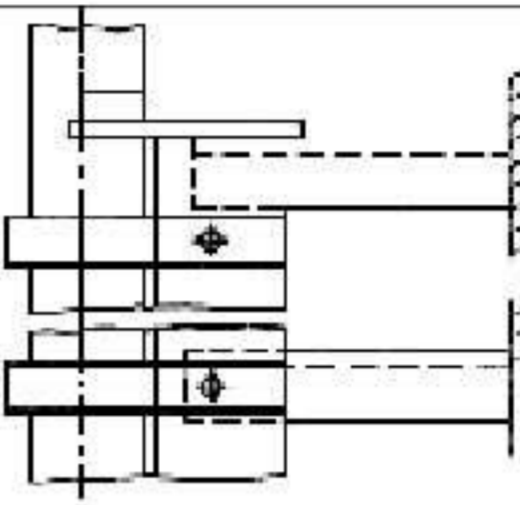
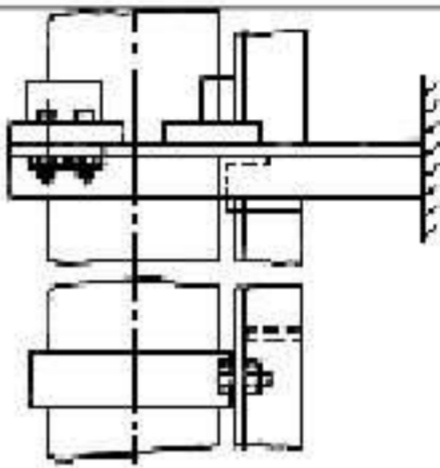
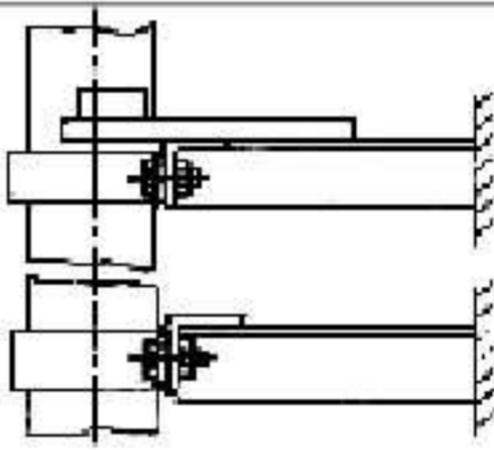
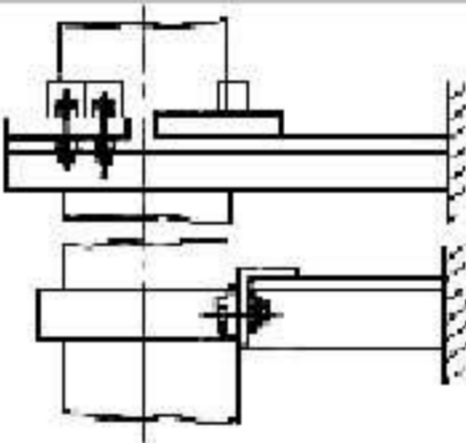
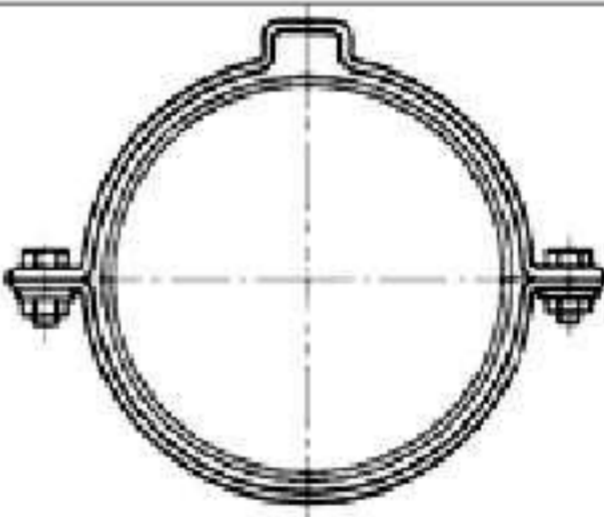

20. Установку упоров (черт.5-8 и 10) на трубах из ПНД, ПВХ и ПП следует производить сваркой, а на трубах из ПВХ - склеиванием по технологии, приведенной в ВСН 440-83

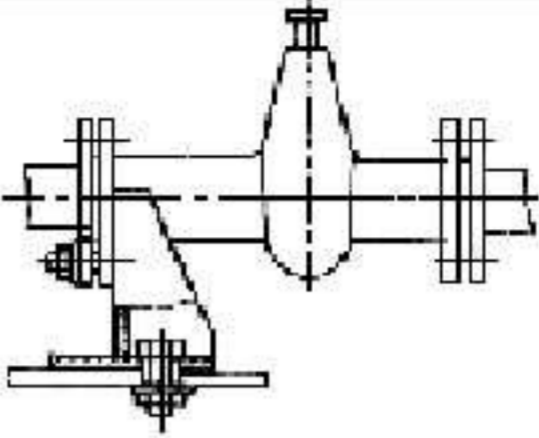
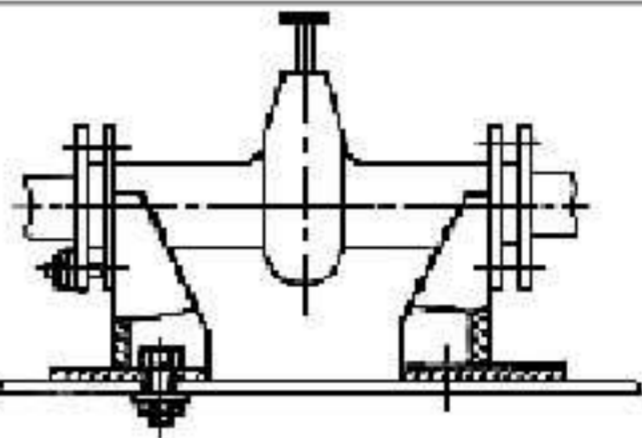
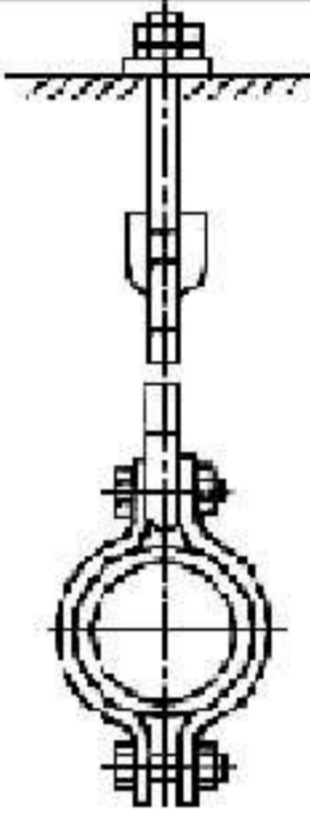
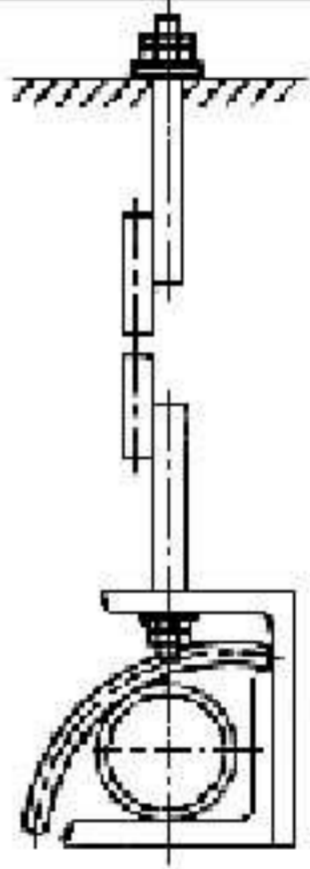
Минмонтажспецстрой СССР

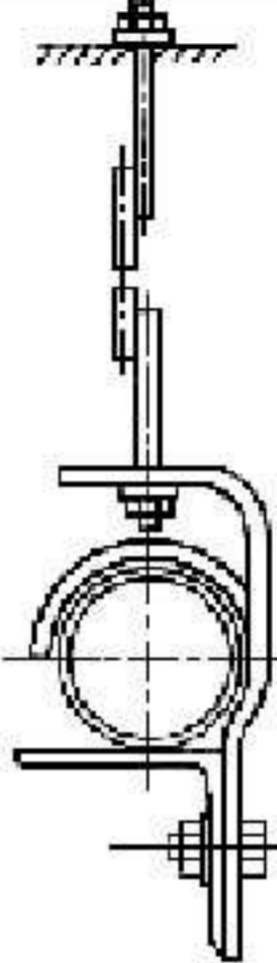
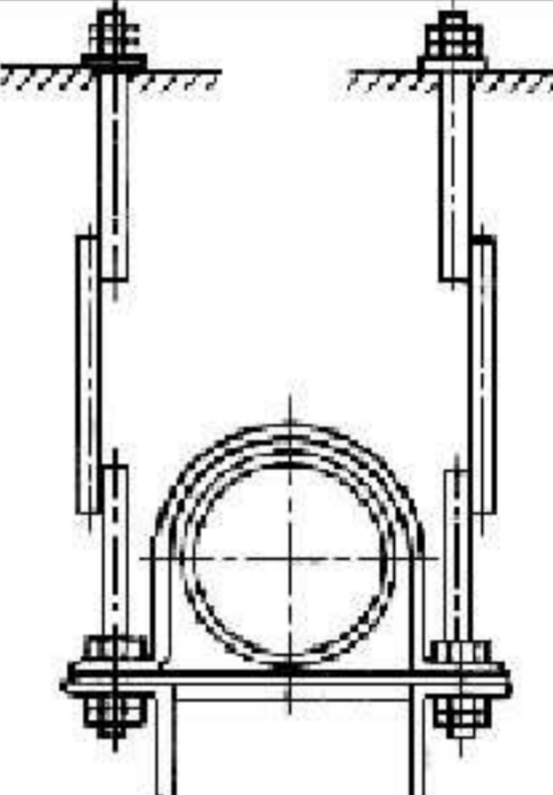
Таблица 1

Типы опор и подвесок

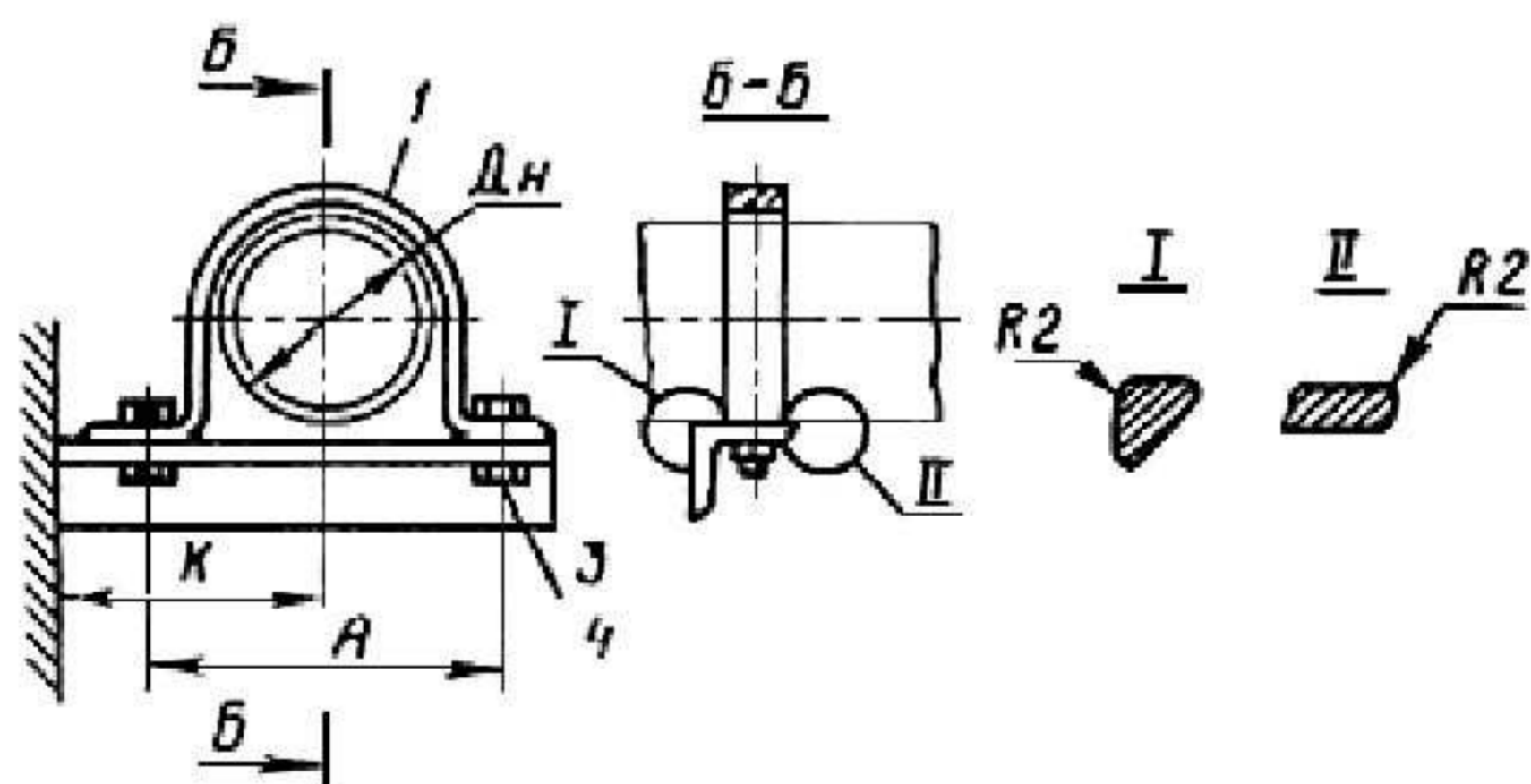
Тип	Наименование	Эскиз
ОК	Опора однорядная отдельная для трубопроводов Дн=50-630 мм (черт.1)	
ОС-1	Опора однорядная со сплошным основанием для трубопроводов Дн=20-32 мм (черт.2)	
	Опора однорядная со сплошным основанием для трубопроводов Дн=40-110 мм (черт.3)	

ОС-2	Опора однорядная со сплошным основанием для трубопроводов Дн=125-630 мм (черт.4)	
ОВС	Опора с сопровождением для вертикальных трубопроводов Дн=50-110 мм (черт.5)	
ОВС	Опора с сопровождением для вертикальных трубопроводов Дн=125-630 мм (черт.6)	
ОВ	Опора для вертикальных трубопроводов Дн= 50-110 мм (черт.7)	
	Опора для вертикальных трубопроводов Дн=125-630 мм (черт.8)	
ОХ	Опора хомутовая для трубопроводов Дн= 50-160 мм (черт.9)	
ОН	Опора неподвижная для трубопроводов Дн=110-630 мм (черт.10)	

ОКА	Опора для крепления арматуры трубопроводов Дн=20-110 (черт.11)	
	Опора для крепления арматуры трубопроводов Дн=125-315 мм (черт.11)	
ПО	Подвеска отдельная с одной тягой для трубопроводов Дн=50-630 мм (черт.12)	
ПС-1	Подвеска однорядная со сплошным основанием и одной тягой для трубопроводов Дн=20-32 мм (черт.13)	

	<p>Подвеска однорядная со сплошным основанием и одной тягой для трубопроводов Дн=40-110 мм (черт.14)</p>	
<p>ПС-2</p>	<p>Подвеска однорядная со сплошным основанием и двумя тягами для трубопроводов Дн=125-630 мм (черт.15)</p>	

Опора однорядная отдельная



1 - скоба типа СО (черт.16, табл.13); 2 - консоль; 3 - болт по ГОСТ 7798-70;
4 - гайка по ГОСТ 5915-70

Черт.1

Размеры в мм

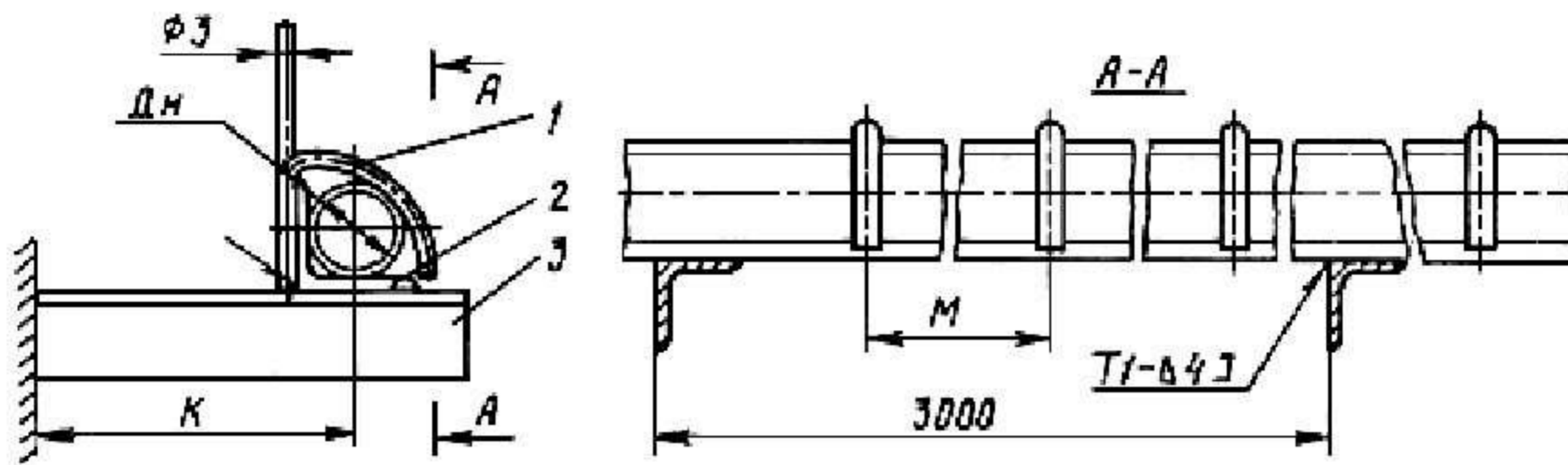
Шифр опоры	Наружный диаметр трубопровода, Дн	А	Диаметр и длина болта (поз.3)	Масса, кг
ОК-50	50	76	M8x16	0,09
ОК-63	63	90		0,10
ОК-75	75	102		0,11
ОК-90	90	120		0,13
ОК-110	110	140		0,15
ОК-125	125	160	M10x20	0,33
ОК-140	140	175		0,35
ОК-160	160	195		0,38
ОК-180	180	216		0,51
ОК-200	200	240		0,68
ОК-225	225	265		0,73
ОК-250	250	293		0,95
ОК-280	280	325	M12x25	1,08
ОК-315	315	360		1,21
ОК-400	400	460	M16x30	2,40
ОК-500	500	560		2,88
ОК-630	630	690		3,52

Пример условного обозначения опоры однорядной отдельной для пластмассовых трубопроводов Дн=110 мм: Опора ОК-110 ОСТ 36-17-85

Опора однорядная со сплошным основанием

Тип ОС-1

Для Дн=20-32 мм



1 - хомут - проволока по ГОСТ 17305-71*; 2 - основание сплошное - уголок по ГОСТ 8509-72;
3 - консоль

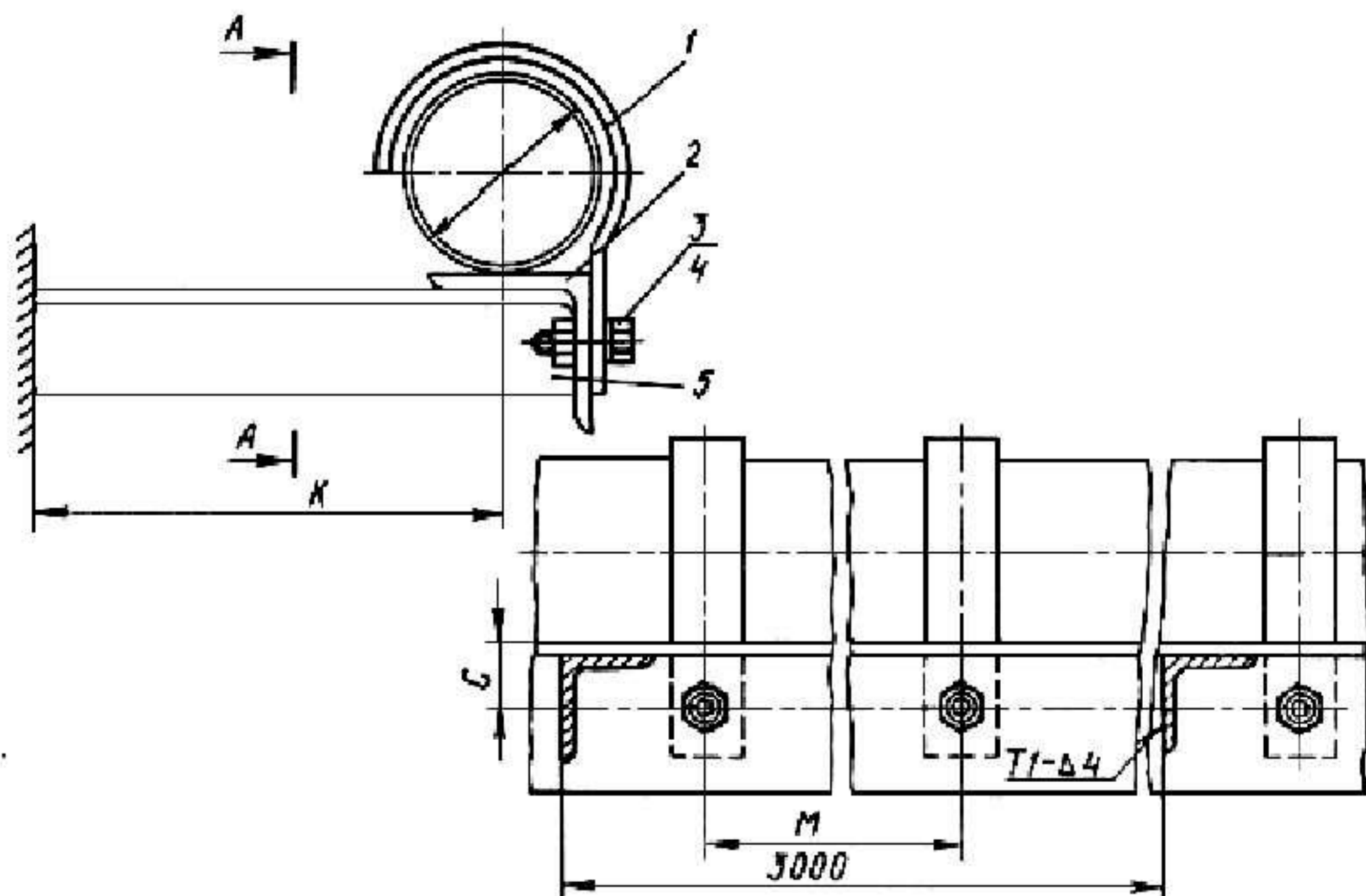
* На территории Российской Федерации действует ГОСТ 17305-91. - Прим. ред.

Черт.2

Опора однорядная со сплошным основанием

Тип ОС-1

Для Дн=40-110 мм



1 - хомут односторонний (черт.17, табл.14); 2 - основание сплошное - уголок по ГОСТ 8509-72;
3 - болт М10х20 по ГОСТ 7798-70; 4 - гайка М10 по ГОСТ 5915-70; 5 - консоль

Черт.3

Таблица 3

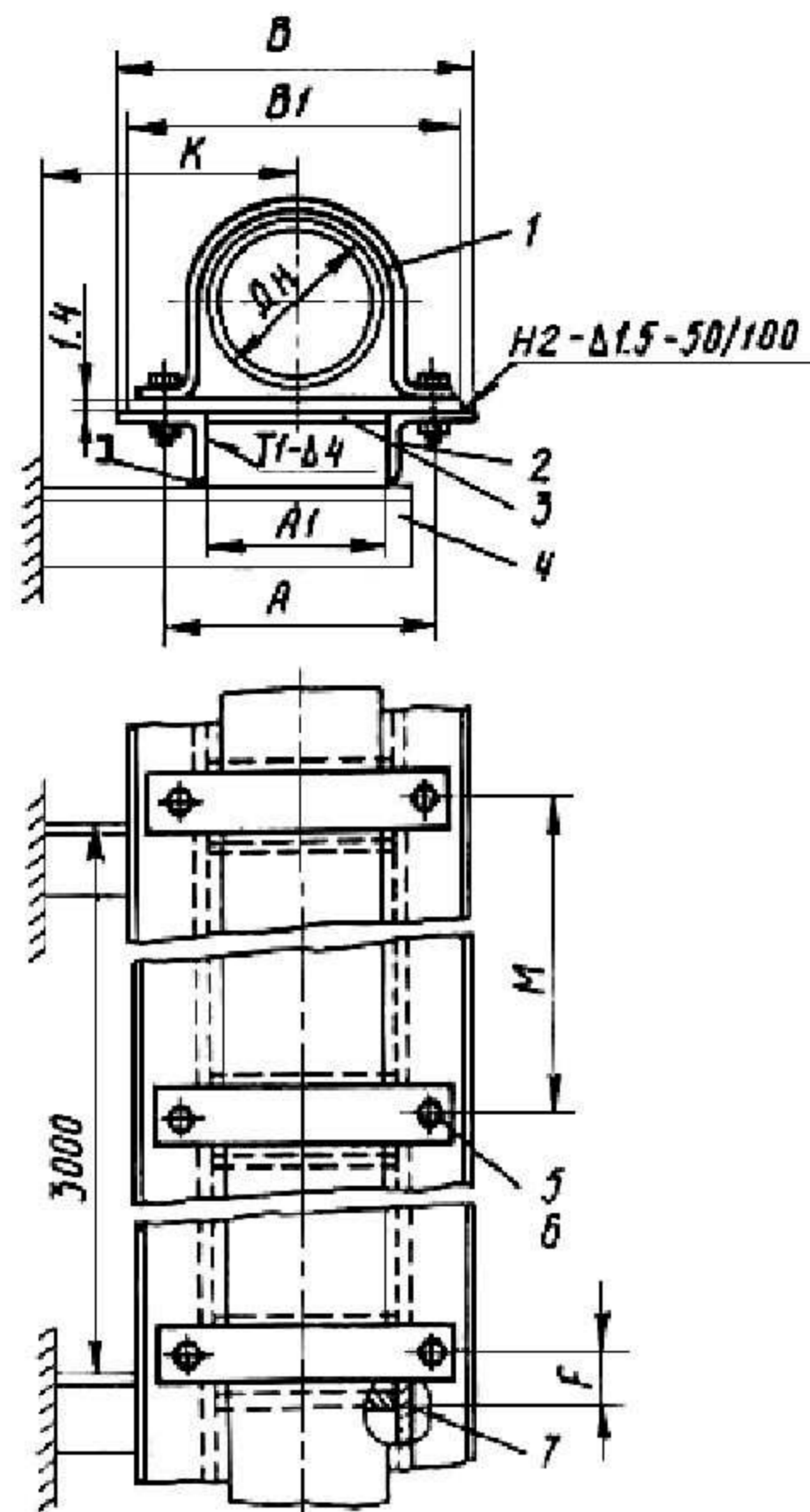
Размеры в мм

Шифр опоры	Наружный диаметр трубопровода, Дн	Нагрузка, Н	<i>C</i>	<i>M</i>	Сечение уголка (поз.2)	Шифр хомута (поз.1)	Длина развертки (поз.1)	Масса одного пролета, кг
ОС-1-20	20	30	-	1000	40x40x4	-	108	7,30
ОС-1-25	25		-			-	108	
ОС-1-32	32		-			-	118	
ОС-1-40	40	110	30		50x50x4	40	-	9,45
ОС-1-50	50					50	-	9,51
ОС-1-63	63					63	-	9,57
ОС-1-75	75	230		1500	56x56x4	75	-	10,78
ОС-1-90	90					90	-	10,86
ОС-1-110	110	330	35		63x63x4	110	-	12,34

Пример условного обозначения опоры однорядной со сплошным основанием для пластмассовых трубопроводов Дн=32 мм: Опора ОС-1-32 ОСТ 36-17-05

Опора однорядная со сплошным основанием

Тип ОС-2



1 - скоба типа СО (черт.16, табл.13); 2 - основание сплошное - уголок по ГОСТ 8509-72; 3 - настил;
 4 - консоль;
 5 - болт по ГОСТ 7798-70; 6 - гайка по ГОСТ 5915-70; 7 - ребро - уголок по ГОСТ 8509-72

Черт.4

Таблица 4

Размеры в мм

Шифр опоры	Наружный диаметр трубопровода, Дн	Нагрузка, Н	Сечение уголка (поз.2 и 7)	A	A ₁	B	B ₁	F	M	Диаметр и длина болта	Масса (справочная) одного пролета, кг
ОС-2-125	125	900	40x40x4	160	116	196	190	22	1500	М10x20	22,6
ОС-2-	140			175	131	211	205				23,3

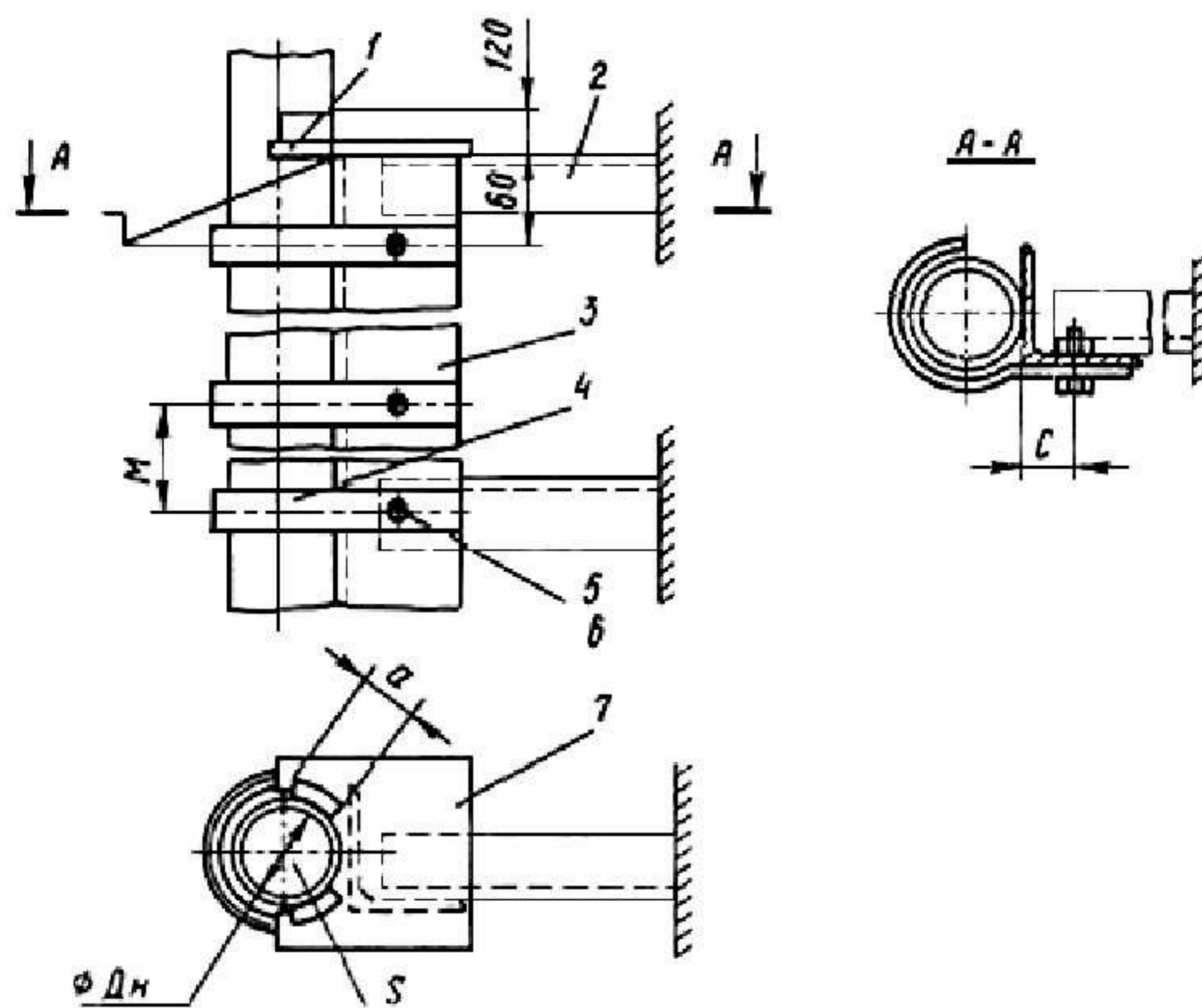
140										
OC-2-160	160			195	151	231	225			24,1
OC-2-180	180			216	172	252	246		2000	24,4
OC-2-200	200	1400	45x45x4	240	190	280	274	25		27,8
OC-2-225	225			265	215	305	298			28,8
OC-2-250	250	2150	50x50x5	293	233	333	327	30		37,1
OC-2-280	280			325	265	365	358		M12x25	38,3
OC-2-315	315	2750	56x56x5	360	300	412	405			43,8
OC-2-400	400	4100	63x63x5	460	390	516	499	35		53,6
OC-2-500	500	6500	70x70x5	560	480	620	613	40	M16x30	63,3
OC-2-630	630	10100	80x80x6	690	600	760	753	45		84,7

Пример условного обозначения опоры однорядной со сплошным основанием для пластмассовых трубопроводов Дн=160 мм: Опора OC-2-160 ОСТ 36-17-85

Опора с сопровождением для вертикальных трубопроводов

Тип ОВС

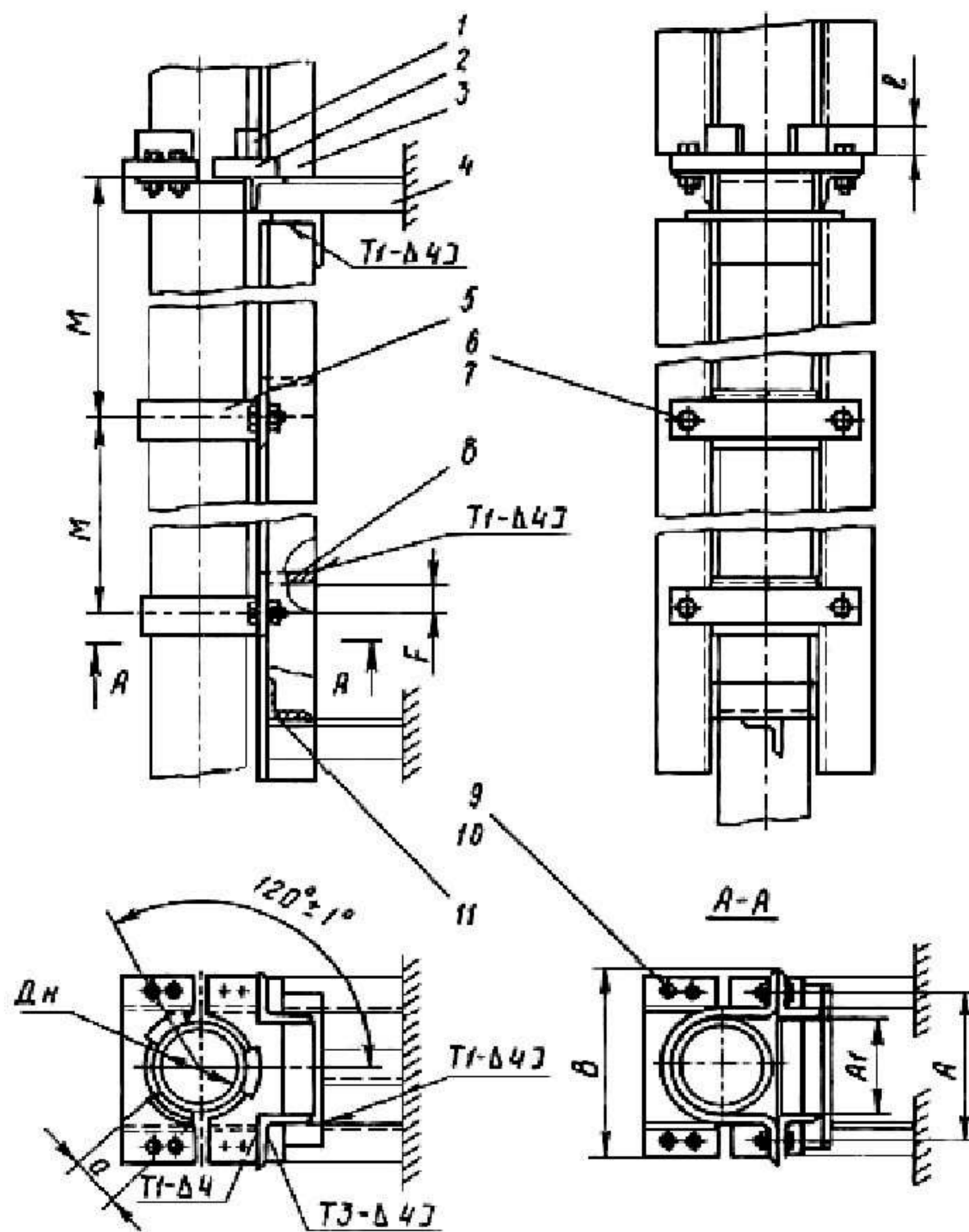
Для Дн=50-110 мм



1 - упор; 2 - консоль; 3 - сопровождение - уголок по ГОСТ 8509-72; 4 - хомут односторонний типа ХО (черт.17, табл.14); 5 - гайка по ГОСТ 5915-70; 6 - болт по ГОСТ 7798-70; 7 - кронштейн (черт.22, табл.19)

Черт.5

Опора с сопровождением для вертикальных трубопроводов



- 1 - упор; 2 - ограничитель (черт.25, табл.22); 3 - сопровождение - уголок по ГОСТ 8509-72; 4 - консоль;
 5 - скоба типа СО (черт.16, табл.13); 6, 9 - болт по ГОСТ 7798-70; 7, 10 - гайка по ГОСТ 5915-70;
 8, 11 - ребро - уголок по ГОСТ 8509-72

Черт.6

Таблица 5

Размеры в мм

Шифр опоры	Наружный диаметр трубопровода, Дн	Нагрузка, Н	Сечение уголка (поз.3, 8 и 11)	A	A_1	B	C	F	M	α	l	Диаметр и длина болта		Масса, кг
												поз.6	поз.9	
ОВС-50	50	140	50x50x4	-	-	-	30	-	1500	30	120	M10x20	-	10,00
ОВС-63	63	230		-	-	-		-		40			-	10,11
ОВС-75	75	310	56x56x4	-	-	-		-	2000	45			-	11,22
СВС-90	90	450		-	-	-		-		55			-	11,36
ОВС-110	110	670	63x63x4	-	-	-	35	-		65			-	13,19
ОВС-125	125	860	40x40x4	160	116	196	-	22		70	150		M12x25	19,98
ОВС-140	140	1080		175	131	211				75				20,72
ОВС-160	160	1410		195	151	231	-			80			M16x30	22,74
ОВС-180	180	1800		216	172	252				100	165			26,50
ОВС-200	200	2200	45x45x4	240	190	280	-	25		110	200			29,69
ОВС-225	225	2800		265	215	305	-			120				30,92
ОВС-250	250	3450	50x50x5	293	233	333	-	30		130	250			45,08
ОВС-280	280	4320		325	265	365	-			150	280	M12x25		48,11

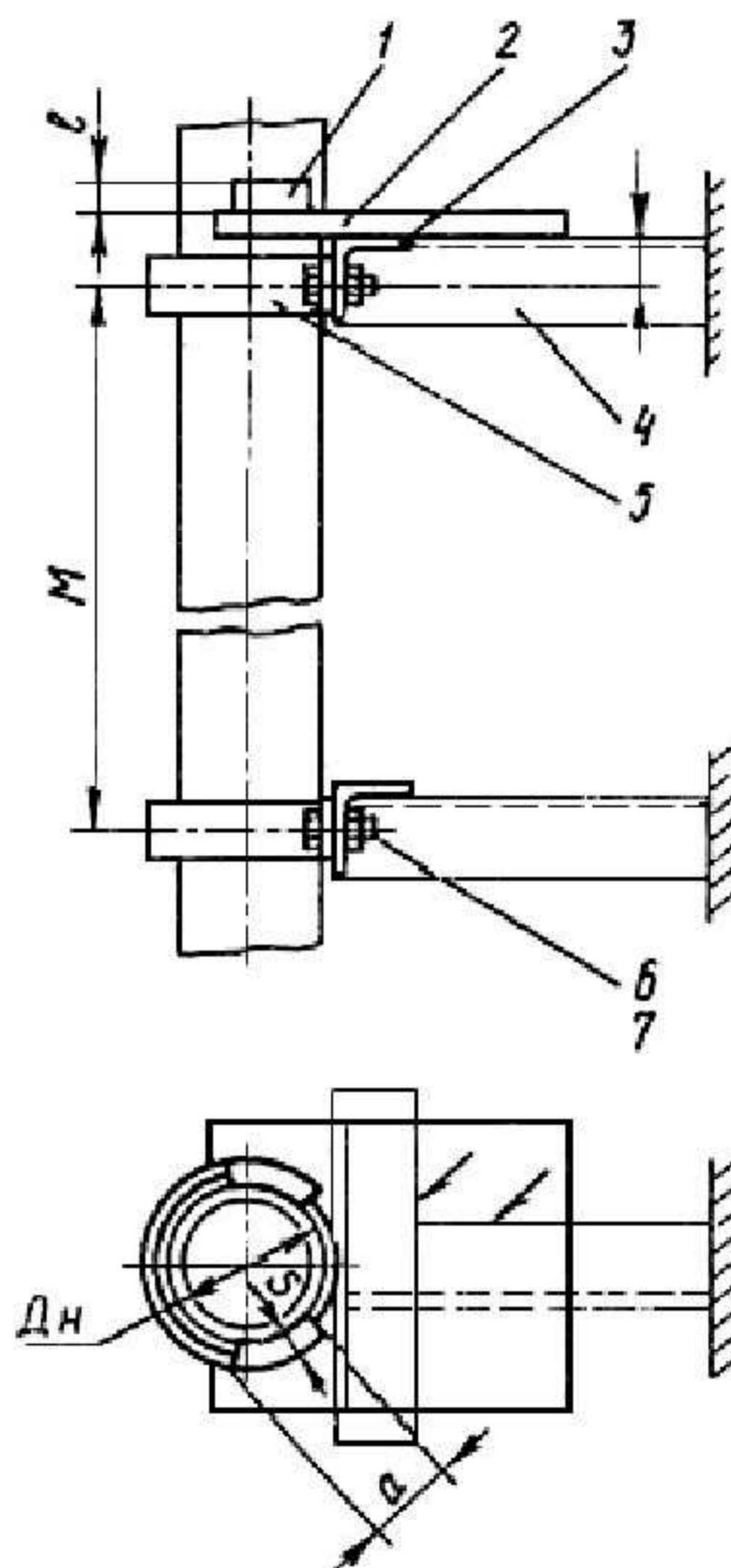
OBC-315	315	5450	56x56x5	360	300	412	-		200	500			53,83
OBC-400	400	8250	63x63x5	460	390	516	-	35	280		M16x30	M20x35	79,33
OBC-500	500	13100	70x70x5	560	480	620	-	40	390	900			96,24
OBC-630	630	21100	80x80x6	690	600	760	-	45	490	1200			134,19

Пример условного обозначения опоры с сопровождением для вертикальных трубопроводов
Дн=110 мм: Опора ОВС-100 ОСТ 36-17-85

Опора для вертикальных трубопроводов

Тип ОВ

Для Дн=50-110 мм



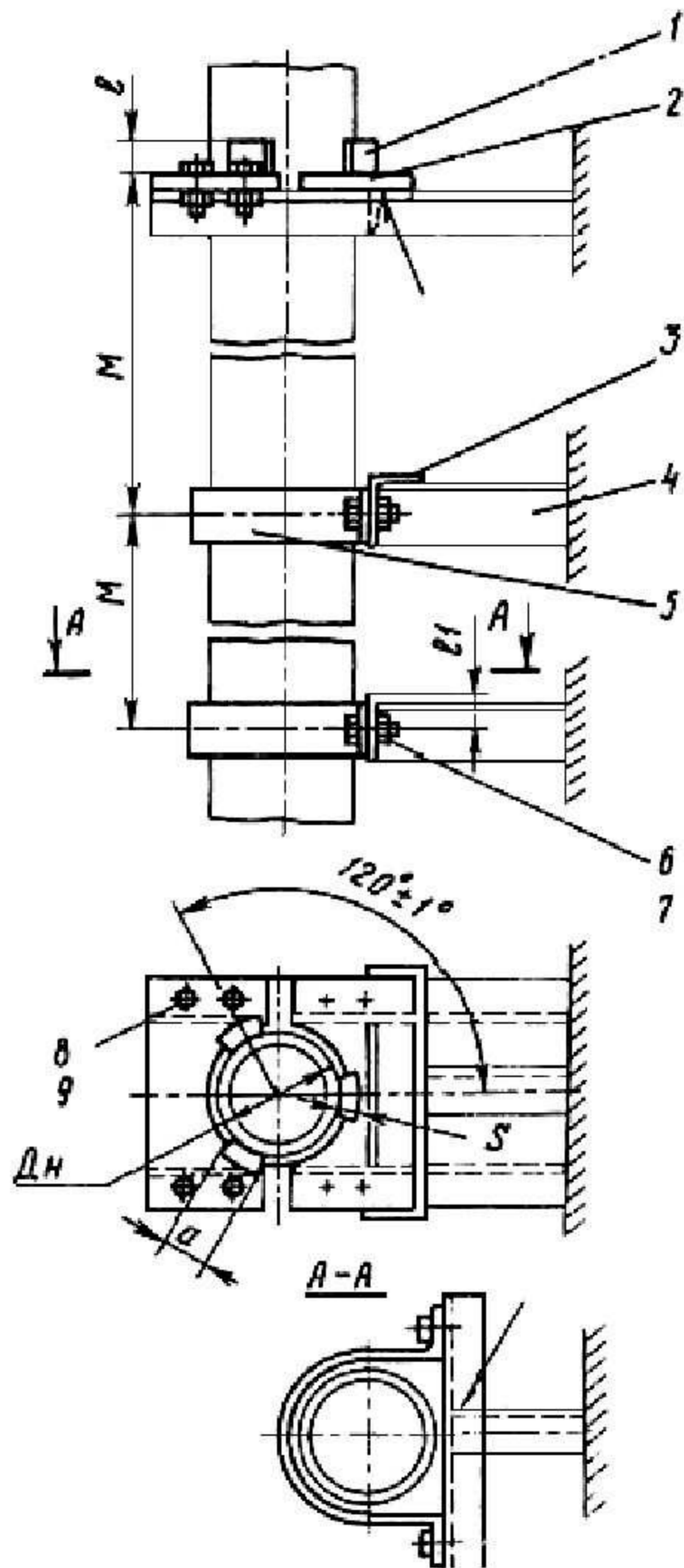
1 - упор; 2 - кронштейн (черт.22, табл.19); 3 - уголок по ГОСТ 8509-72; 4 - консоль;
5 - скоба типа СО (черт.16, табл.13); 6 - гайка по ГОСТ 5915-70; 7 - болт по ГОСТ 7798-70

Черт.7

Опора для вертикальных трубопроводов

Тип ОВ

Для Дн=125-630 мм



1 - упор; 2 - ограничитель (черт.25, табл.22); 3 - уголок по ГОСТ 8509-72; 4 - консоль;
5 - скоба типа СО (черт.16, табл.13); 6, 9 - гайки по ГОСТ 5915-70; 7, 8 - болты по ГОСТ 7798-70

Черт.8

Таблица 6

Размеры в мм

Шифр	Наружный диаметр	Нагрузка, Н	α	S	l	l_1	M	Диаметр и длина болта	Сечение уголка	Масса (справочная),
------	------------------	-------------	----------	-----	-----	-------	-----	-----------------------	----------------	---------------------

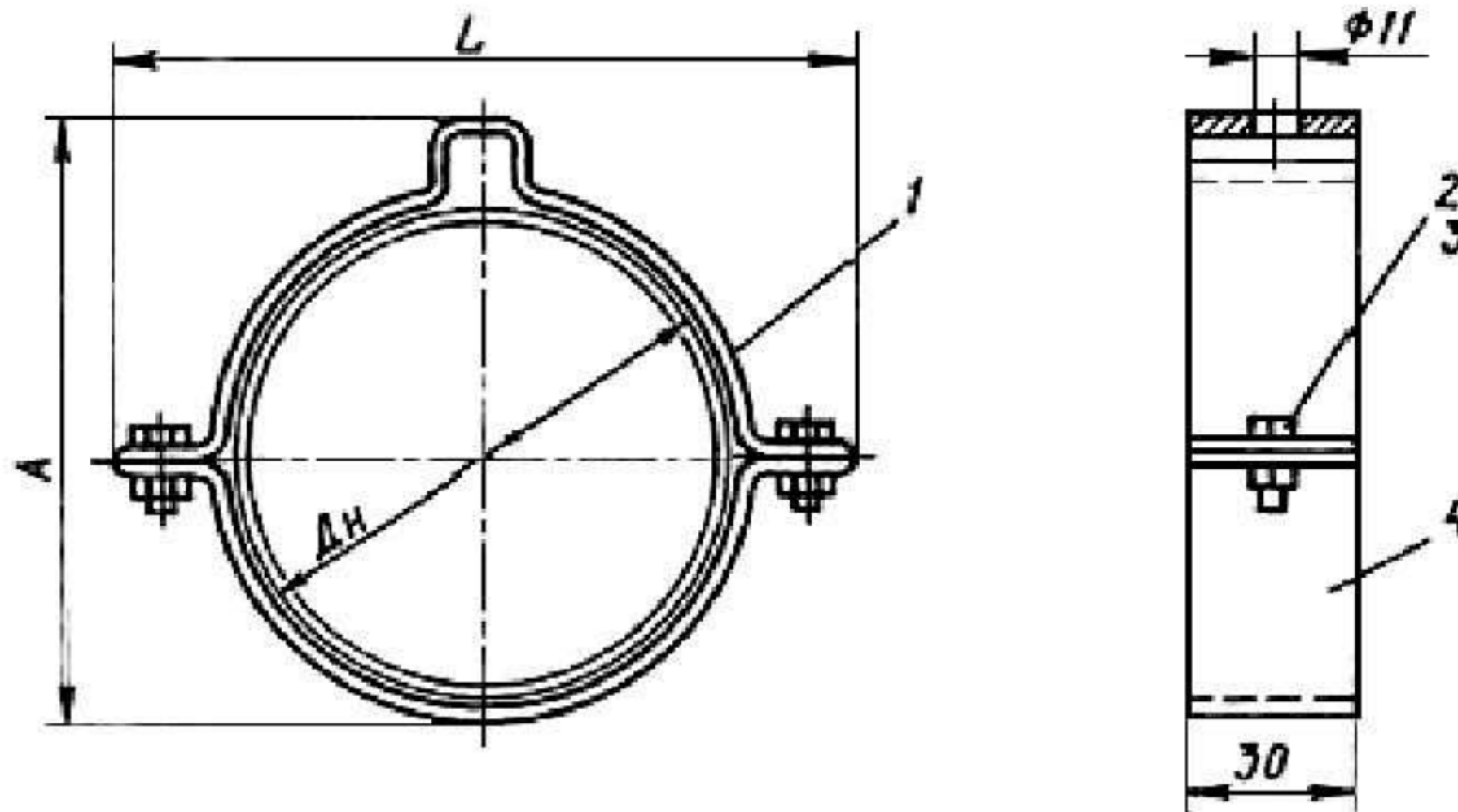
	трубопровода, Дн									(поз.3)	кг
								поз.7	поз.8		
ОВ-50	50	140	30	8	120	22	1500	M8x16	M12x20	40x40x4	0,78
ОВ-63	63	230	40								0,92
ОВ-75	75	310	45	10			2000				1,05
ОВ-90	90	450	55								1,17
ОВ-110	110	670	65								1,65
ОВ-125	125	860	70	12	150	30		M10x20		50x50x5	5,40
ОВ-140	140	1080	75	15							5,88
ОВ-160	160	1410	80		165				M16x25		7,85
ОВ-180	180	1800	100	20							11,32
ОВ-200	200	2200	110		200						12,10
ОВ-225	225	2800	120	23	250						13,30
ОВ-250	250	3450	130					M12x25			20,38
ОВ-280	280	1320	150	25	280					56x56x5	23,11
ОВ-315	315	5450	200		500						25,20
ОВ-400	400	8250	280			35		M16x30	M20x30	63x63x5	44,70
ОВ-500	500	13100	390		900						55,80
ОВ-630	630	21100	490		1200						76,70

Пример условного обозначения опоры вертикальной для пластмассовых трубопроводов Дн=110

мм: Опора ОВ-110 ОСТ 36-17-85

Опора хомутовая

Тип ОХ



1 - полухомут типа ПХ-1 (черт.19, табл.16); 2 - болт М10х16 по ГОСТ 7798-70; 3 - гайка М10 по ГОСТ 5915-70;
4 - полухомут типа ПХ-2 (черт.20, табл.17)

Черт.9

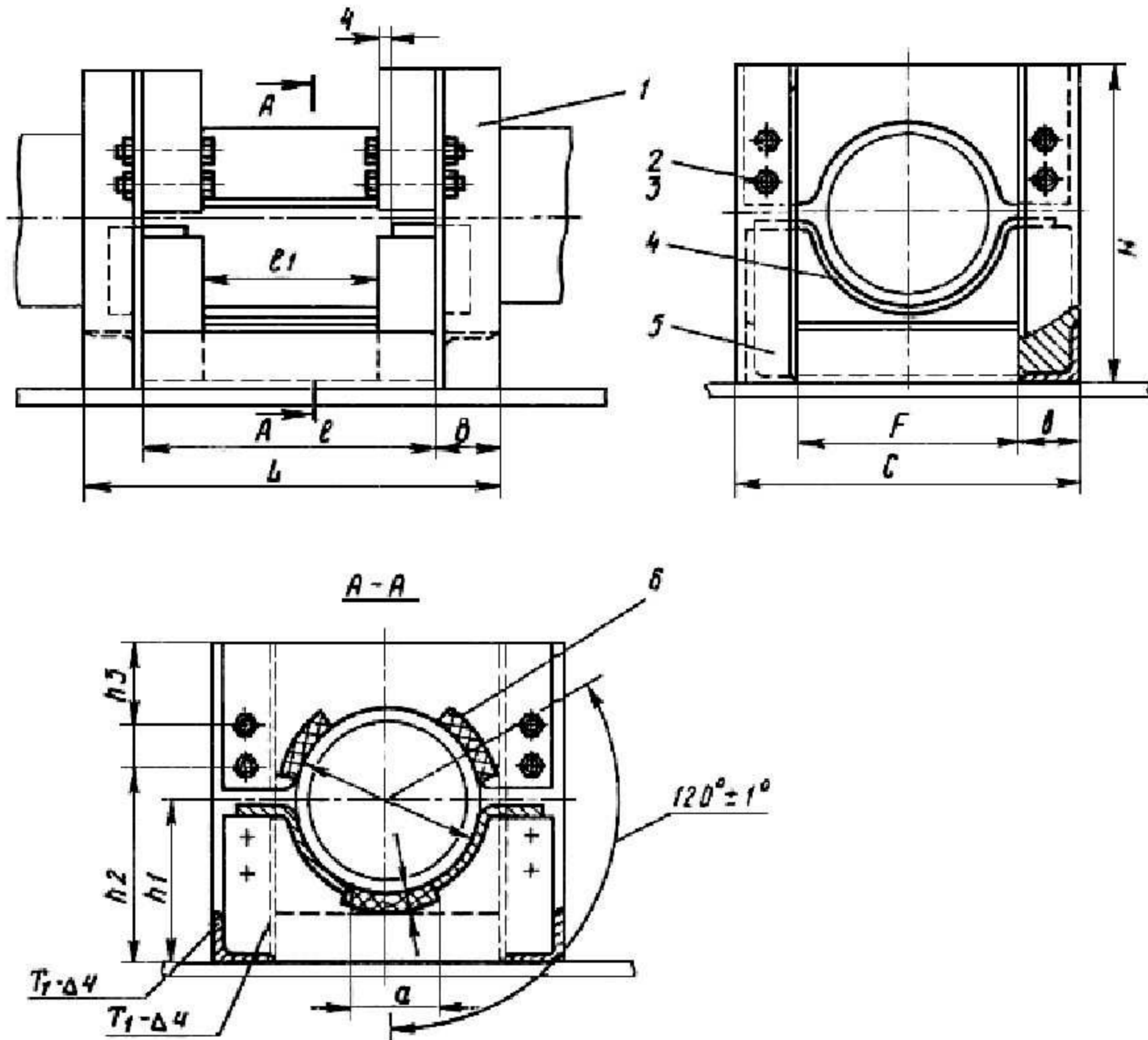
Таблица 7

Шифр опоры	Диаметр трубопровода, Дн, мм	Нагрузка, Н	L, мм	A, мм	Масса, кг
ОХ-50	50	150	106	66	0,22
ОХ-63	63		120	82	
ОХ-75	75		132	94	0,26
ОХ-90	90		148	110	
ОХ-110	110		168	130	0,30
ОХ-125	125	300	184	146	
ОХ-140	140		198	160	0,34
ОХ-160	160		218	180	0,38

Пример условного обозначения опоры хомутовой для пластмассовых трубопроводов Дн=110 мм: Опора ОХ-110 ОСТ 36-17-85

Опора неподвижная

Тип ОН



1 - ограничитель (черт.25, табл.22); 2 - болт по ГОСТ 7798-70; 3 - гайка по ГОСТ 5915-70;
4 - вкладыш (черт.26, табл.23); 5 - рама - уголок по ГОСТ 8510-72*; 6 - упор

* На территории Российской Федерации действует ГОСТ 8510-86. - Прим. ред.

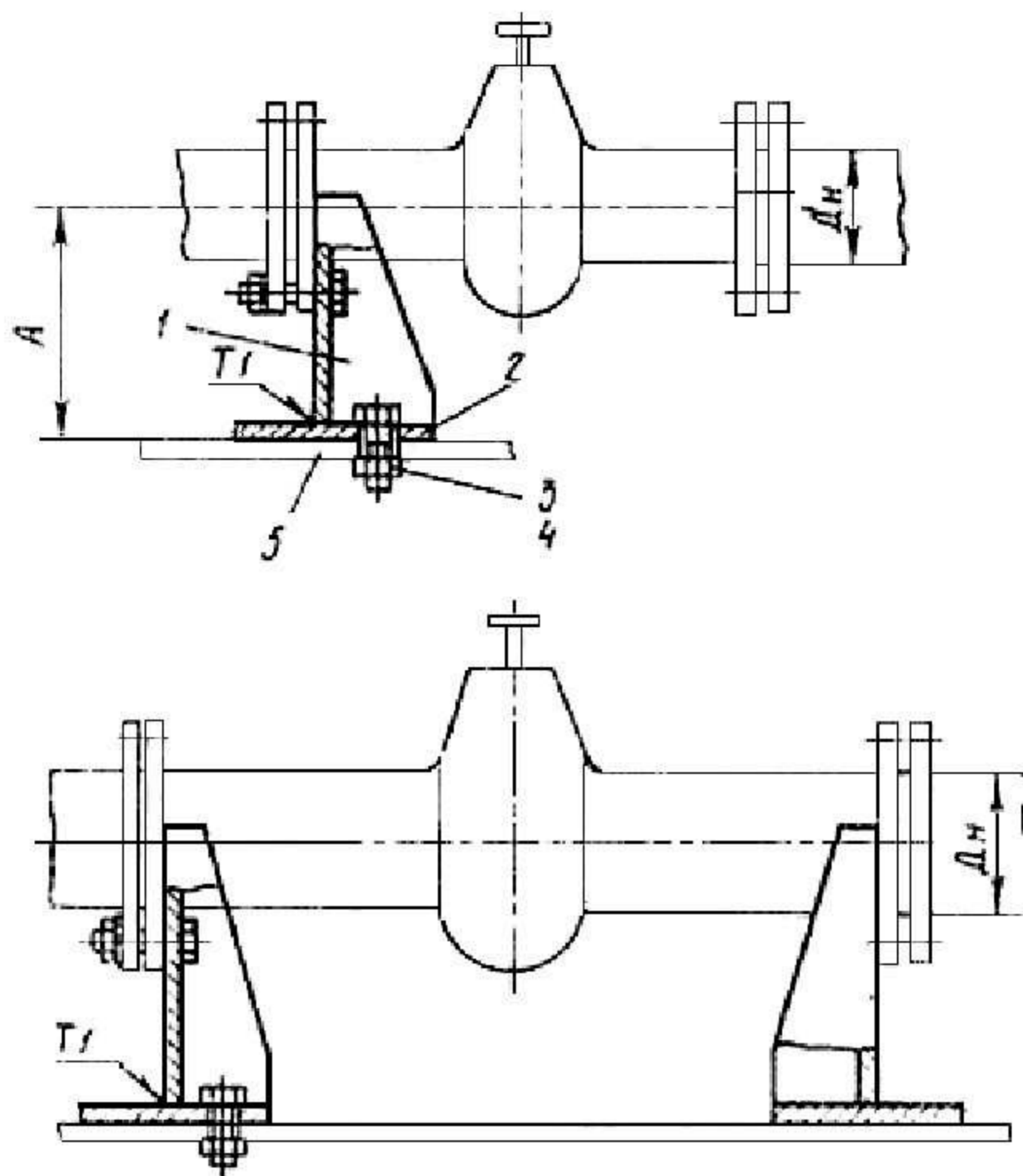
Черт.10

Опора для крепления арматуры

Тип ОКА

Для $D_n=20-110$ мм

Для $D_n=125-315$ мм



1 - стойка (черт.24, табл.21); 2 - плита (черт.23, табл.20); 3 - болт по ГОСТ 7798-70;
4 - гайка по ГОСТ 6915-70; 5 - основание

Черт.11

Таблица 8

Размеры в мм

Шифр опоры	Наружный диаметр трубопровода, Дн	H	k ₁	k ₂	k ₃	L	l	l ₁	C	F	S	α	Диаметр и длина болта (поз.2)	Сечение уголка B x b x c (поз.5)	Масса, кг
ОН-110	110	210	105	123	34	258	132	120	220	140	10	65	M8x16	63x40x5	8,5
ОН-125	125	250	125	148	40	320	170	150	272	172	12	70	M12x20	75x50x5	15,0
ОН-140	140	272	136	180					292	192	15	75			16,1
ОН-160	160	340	170	203	58	385	185	165	322	196		80	M16x25	100x63x6	19,8

ОН-180	180	350	175	208		398	193		342	216	20	100			24,2
ОН-200	200	370	185	220		428	228	200	362	236		110			26,1
ОН-225	225	400	200	235		478	278	250	386	240	23	120			28,4
ОН-250	250	430	215	250	68	490	290		412	286		130			36,2
ОН-280	280	460	230	265		520	320	280	442	316	25	150			40,1
ОН-315	315	500	250	285		740	540	500	472	346		200			45,4
ОН-400	400	610	305	340		794	544		624	464		280	M20x30	125x80x7	101,8
ОН-500	500	710	355	390		1194	1194	900	724	564		390			128,6
ОН-630	630	840	420	465		1498	1248	1200	854	694		490			164,9

Пример условного обозначения опоры неподвижной для пластмассовых трубопроводов Дн=160 мм: Опора ОН-160 ОСТ 36-17-85.

Таблица 9

Размеры в мм

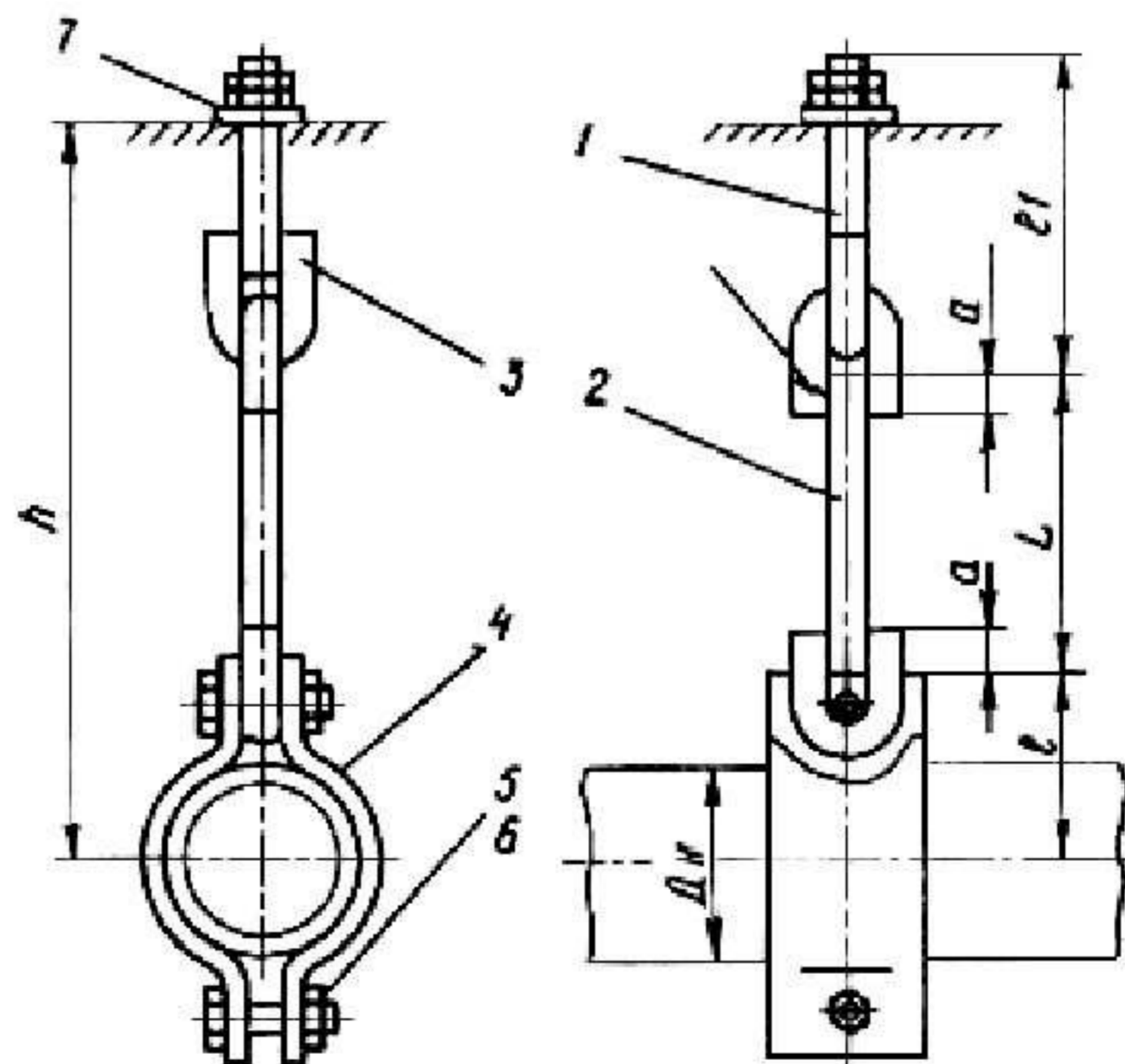
Шифр опоры	Наружный диаметр трубопровода, Дн	А	Шифр		Диаметр и длина болта (поз.3)	Масса (справочная), кг
			стойки (поз.1)	плиты (поз.2)		
ОКА-20	20	64	20	20	M8x25	0,36
ОКА-25	25		32	32		
ОКА-32	32	84			M10x25	0,52
ОКА-40	40		40	40		0,59
ОКА-50	50		50	50		0,78
ОКА-63	63	106	75	75	M12x30	0,86
ОКА-75	75					
ОКА-90	90	124	90	90		1,02

ОКА-110	110		110	110	0,73
ОКА-125	125	158	140	160	
ОКА-140	140				1,95
ОКА-160	160		160		
ОКА-180	180		180	200	2,78
ОКА-200	200	184	200		
ОКА-225	225	198	225	280	2,98
ОКА-250	250	200	250		3,24
ОКА-280	280	210	280		2,92
ОКА-315	315	240	315	315	2,48

Пример условного обозначения опоры для крепления арматуры пластмассовых трубопроводов Дн=110 мм: Опора ОКА-110 ОСТ 36-17-85

Подвеска отдельная с одной тягой

Тип ПО



1 - тяга с ушком (черт.28, табл.25); 2 - тяга (черт.30, табл.27); 3 - ушко (черт.29, табл.26);
4 - полухомут ПО-1 (черт.18, табл.15); 5 - болт ГОСТ 7798-70; 6 - гайка ГОСТ 5915-70; 7 - прокладка

Размеры в мм

Шифр подвески	Наружный диаметр трубопровода, Дн	Нагрузка, Н	Шифр			Диаметр и длина болта (поз.5)	α	h не менее	l	l_1	Масса, кг
			тяги с ушками (поз.1)	тяги (поз.2)	ушка (поз.3)						
ПО-50- \mathcal{L}	50	250	M10x200	10- \mathcal{L}	10	M10x30	26	365	57	230	0,62
ПО-63- \mathcal{L}	63							372	64		0,66
ПО-75- \mathcal{L}	75							378	70		0,68
ПО-90- \mathcal{L}	90							383	75		0,72
ПО-110- \mathcal{L}	110							396	88		0,76
ПО-125- \mathcal{L}	125	760						403	95		1,08
ПО-140- \mathcal{L}	140							411	103		1,14
ПО-160- \mathcal{L}	160	2500						421	113		1,22
ПО-180- \mathcal{L}	180							431	123		1,80
ПО-200- \mathcal{L}	200							441	133		1,92
ПО-225- \mathcal{L}	225							453	145		2,12
ПО-250- \mathcal{L}	250							466	158		2,30
ПО-280- \mathcal{L}	280	4500	M12x300	12- \mathcal{L}	12	M12x35	34	563	175	336	2,79
ПО-315- \mathcal{L}	315							590	202		3,15
ПО-400- \mathcal{L}	400	7000	M16x300	16- \mathcal{L}	16	M16x40	43	627	254	344	5,79

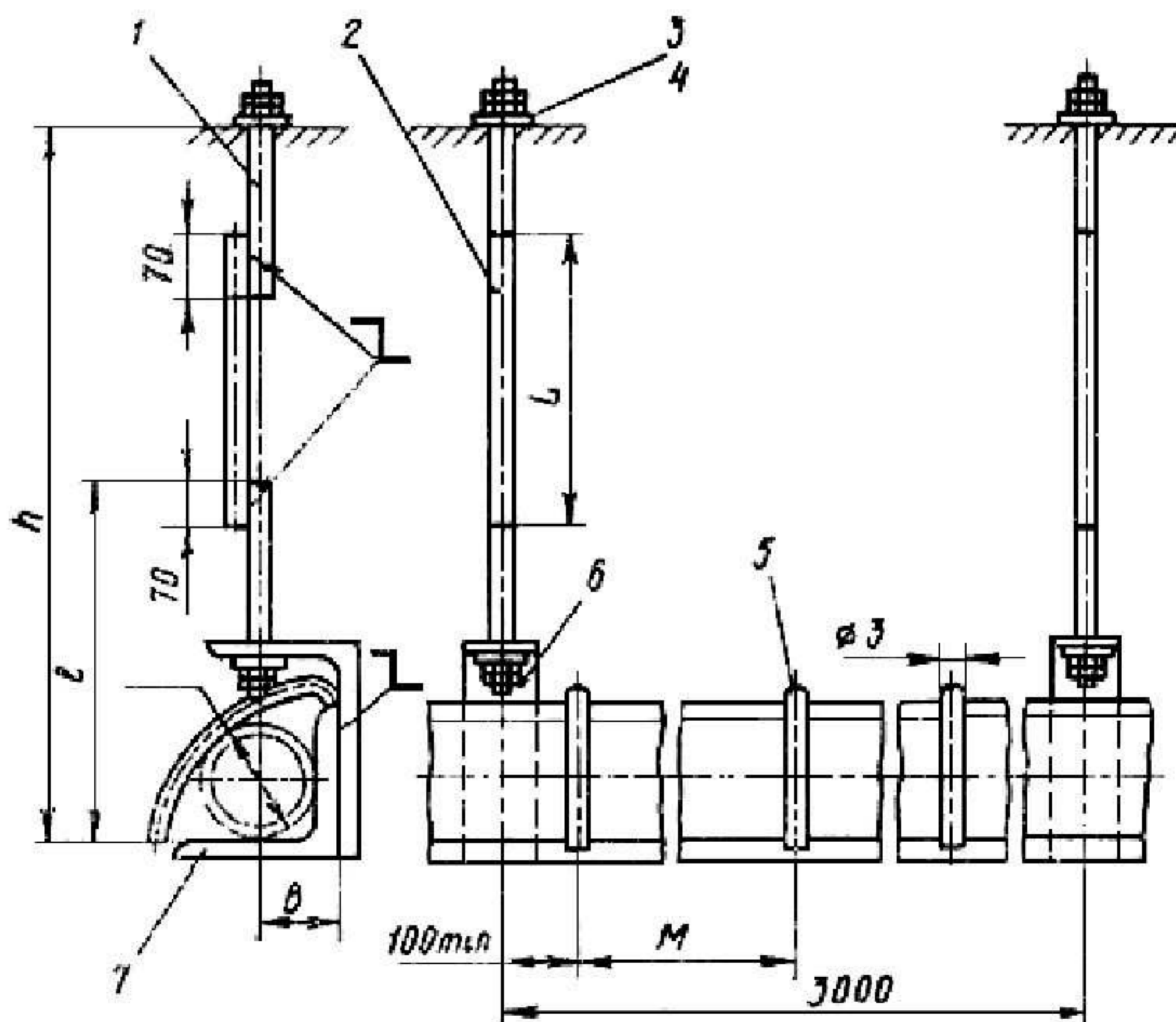
L										
ПО-500- L	500							677	304	6,67
ПО-630- L	630	12000						742	369	9,93

Пример условного обозначения подвески отдельной с одной тягой для пластмассовых трубопроводов $D_n=110$ мм и $L=500$ мм: Подвеска ПО-110-500 ОСТ 36-17-85

Подвеска однорядная со сплошным основанием и одной тягой

Тип ПС-1

Для $D_n=20-32$ мм



- 1 - тяга резьбовая М10 (черт.27, табл.24); 2 - тяга 10- L (черт.30, табл.27); 3 - гайка по ГОСТ 5915-70;
 4 - прокладка; 5 - хомут; 6 - тяга криволинейная типа ПК (черт.21, табл.18);
 7 - основание сплошное - уголок по ГОСТ 8509-72

Черт.13

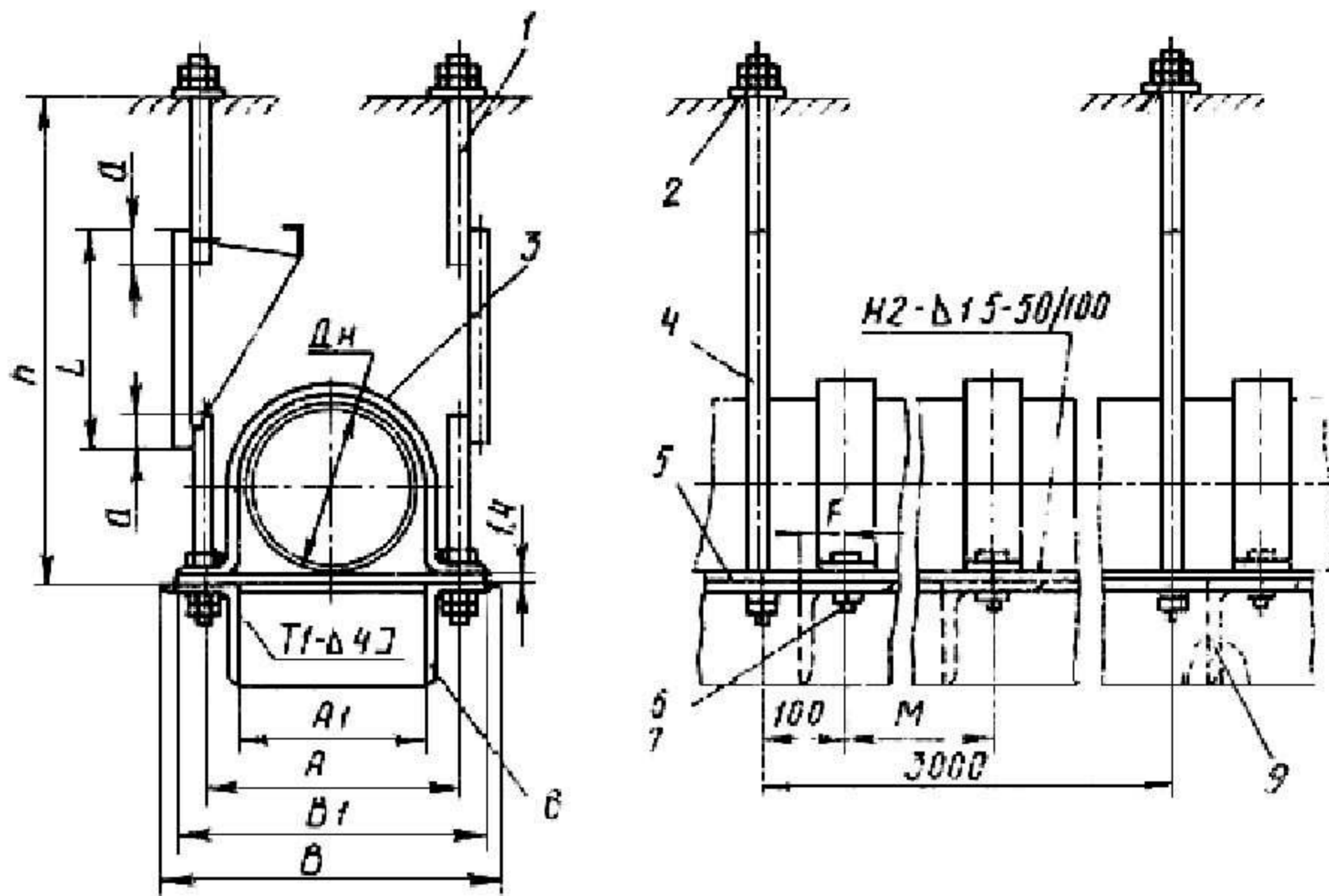
	Дн										кг
ПС-1-20- \bar{L}	20	30	15	-	1000	261	501	40x40x4	-	108	7,60
ПС-1-25- \bar{L}	25			-					-	108	
ПС-1-32- \bar{L}	32			-					-	118	
ПС-1-40- \bar{L}	40	110	14	30		323	565	50x50x4	40	-	9,75
ПС-1-50- \bar{L}	50								50	-	9,81
ПС-1-63- \bar{L}	63								63	-	9,87
ПС-1-75- \bar{L}	75	230	15		1500	342	582	56x56x4	75	-	11,08
ПС-1-90- \bar{L}	90								90	-	11,16
ПС-1-110- \bar{L}	110	330	17	35		375	615	63x63x4	110	-	12,64

Пример условного обозначения подвески однорядной со сплошным основанием, с одной тягой для пластмассовых трубопроводов Дн=110 мм и \bar{L} =500 мм: Подвеска ПС-1-110-500 ОСТ 36-17-85

Подвеска однорядная со сплошным основанием и двумя тягами

Тип ПС-2

Для Дн=125-630 мм



- 1 - тяга резьбовая (черт.27, табл.24); 2 - прокладка; 3 - скоба типа СО (черт.16, табл.13);
 4 - тяга (черт.30, табл.27); 5 - настил; 6 - болт по ГОСТ 7798-70; 7 - гайка по ГОСТ 5915-70;
 8 - основание сплошное - уголок по ГОСТ 8509-72; 9 - ребро - уголок по ГОСТ 8509-72

Черт.15

Таблица 12

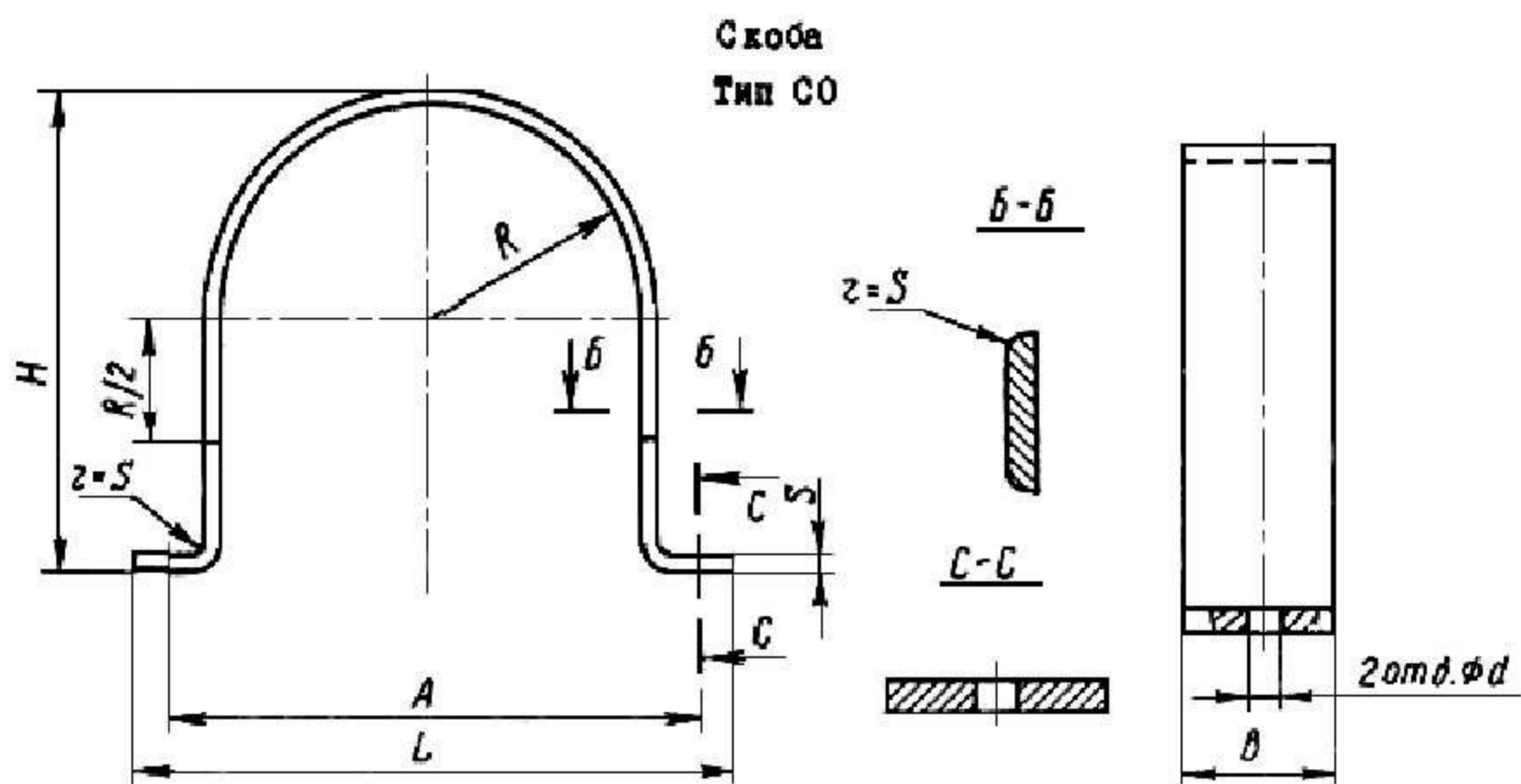
Размеры в мм

Шифр подвески	Наружный диаметр трубопровода, Дн	Нагрузка, Н	Сечение уголка (поз.8, 9)	А	А	В	В	М	F	d'	h ₁	Шифр тяги		Диаметр и длина болта (поз.6)	Масса одного пролета, кг
												Резьбовой (поз.1)	(поз.4)		
ПС-2-125-Л	125	900	40x40x4	160	116	196	190	1500	22	70	420	М-10	10-Л	М10x20	23,2
ПС-2-140-Л	140			175	131	211	205								23,9
ПС-2-160-Л	160			195	151	231	225								24,7
ПС-2-180-Л	180			216	172	252	246								25,1
ПС-2-200-Л	200	1400	45x45x4	240	190	280	274	2000	25						28,4
ПС-2-225-Л	225			265	215	305	298								29,4
ПС-2-250-Л	250			293	233	333	327								30
ПС-2-280-Л	280	2150	50x50x5	325	265	365	358					М-12	12-Л	М12x25	39,2
ПС-2-315-Л	315			360	300	412	405								44,7
ПС-2-400-Л	400	4100	63x63x5	460	390	516	509		35	85	490	М-16	16-Л	М16x30	55,3
ПС-2-500-Л	500	6500	70x70x5	560	480	620	613								40

ПС-2-630- <i>Л</i>	630	10100	80x80x6	690	600	760	753		45		725						86,4
--------------------	-----	-------	---------	-----	-----	-----	-----	--	----	--	-----	--	--	--	--	--	------

Пример условного обозначения подвески со сплошным основанием, с двумя тягами Дн=160 мм и L=500 мм: Подвеска ПС-2-160-500 ОСТ 36-17-85

Детали для опор и подвесок пластмассовых трубопроводов



Черт.16

Таблица 13

Размеры в мм

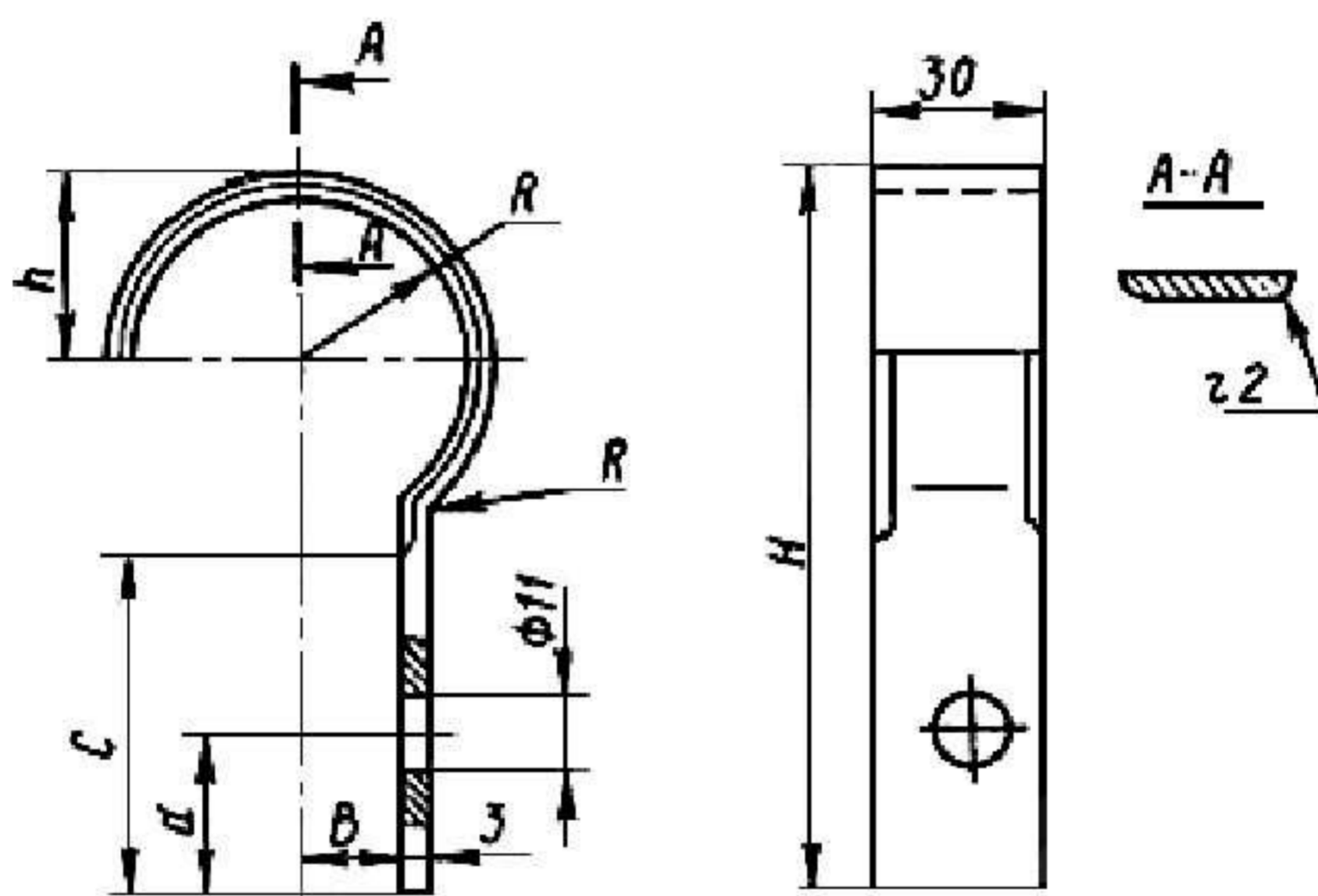
Шифр скобы	Наружный диаметр трубопровода, Дн	A	L	H	R	B	S	d	Длина развертки	Масса, кг
СО-50	50	76	100	54	26	30	1,4	10	181	0,06
СО-63	63	90	110	67	33				216	0,07
СО-75	75	102	125	78	39				245	0,08
СО-90	90	120	145	95	47				289	0,10
СО-110	110	140	165	115	57				341	0,12
СО-125	125	160	190	132	65	40	2,0	12	400	0,25
СО-140	140	175	195	146	72				426	0,27
СО-160	160	195	215	166	82				478	0,30
СО-180	180	216	245	186	92				540	0,43
СО-200	200	240	270	210	103	50	2,5		603	0,60

CO-225	225	265	295	233	115				664	0,65
CO-250	250	293	325	260	128		3,0		737	0,87
CO-280	280	325	260	290	143			14	819	0,97
CO-315	315	360	400	325	162				913	1,10
CO-400	400	460	510	406	203	60	4,0	18	1150	2,17
CO-500	500	560	610	506	253				1407	2,65
CO-630	630	690	740	638	319				1745	3,29

Пример условного обозначения скобы односторонней для пластмассовых трубопроводов Дн=110 мм: Скоба СО-110 ОСТ 36-17-85

Хомут односторонний

Тип ХО



Черт.17

Таблица 14

Размеры в мм

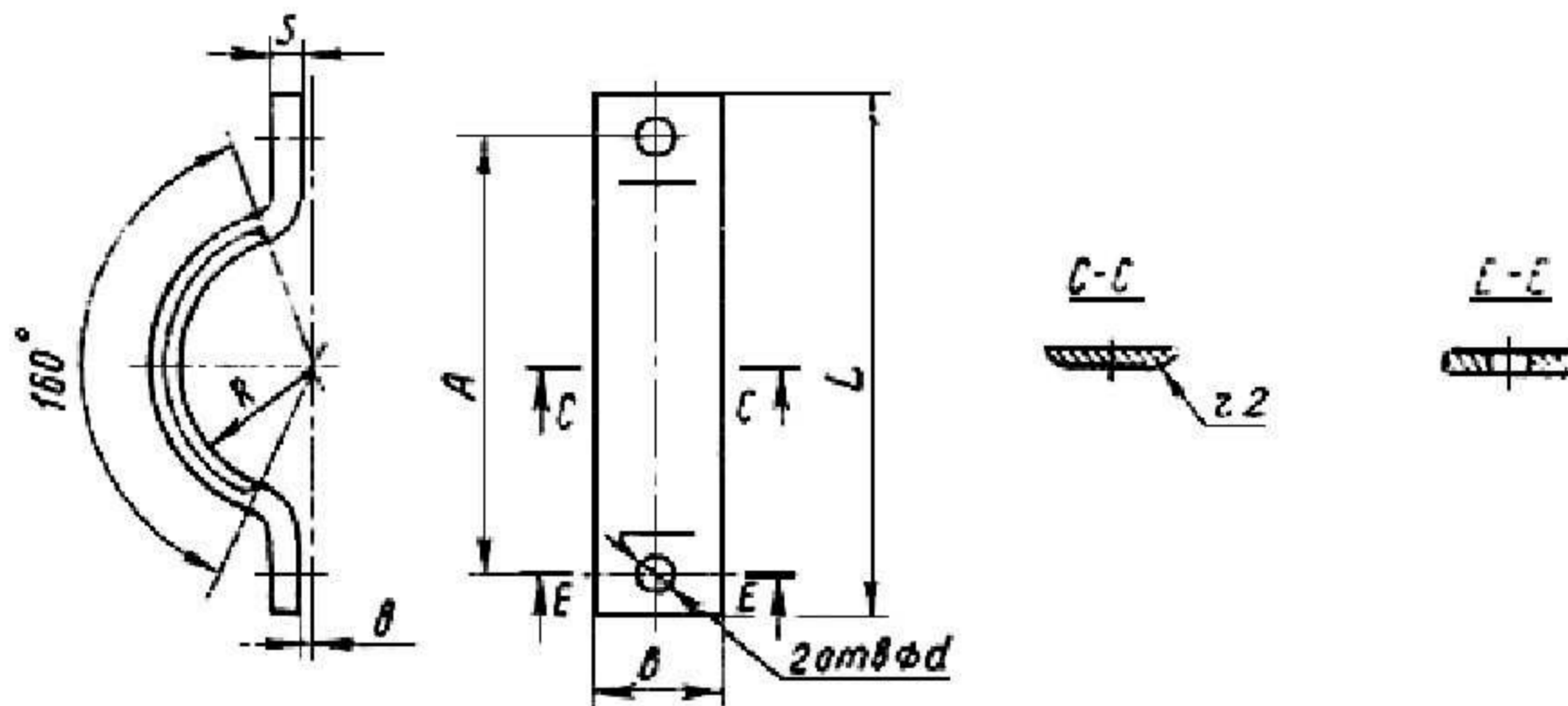
Шифр хомута	Наружный диаметр трубопровода, Дн	R	a	b	C	H	h	Длина развертки	Масса, кг
ХО-40	40	21	20	14	45	94	24	150	0,10

XO-50	50	26				104	29	180	0,13
XO-63	63	38				125	36	225	0,16
XO-75	75	39	26	15	50	136	42	240	0,19
XO-90	90	47				151	50	280	0,20
XO-110	110	67	28	17	45	188	58	390	0,26

Пример условного обозначения хомута одностороннего для пластмассовых трубопроводов Дн=63 мм: Хомут XO-63 ОСТ 36-17-85

Полухомут

Тип ПО-1



Черт.18

Таблица 15

Размеры в мм

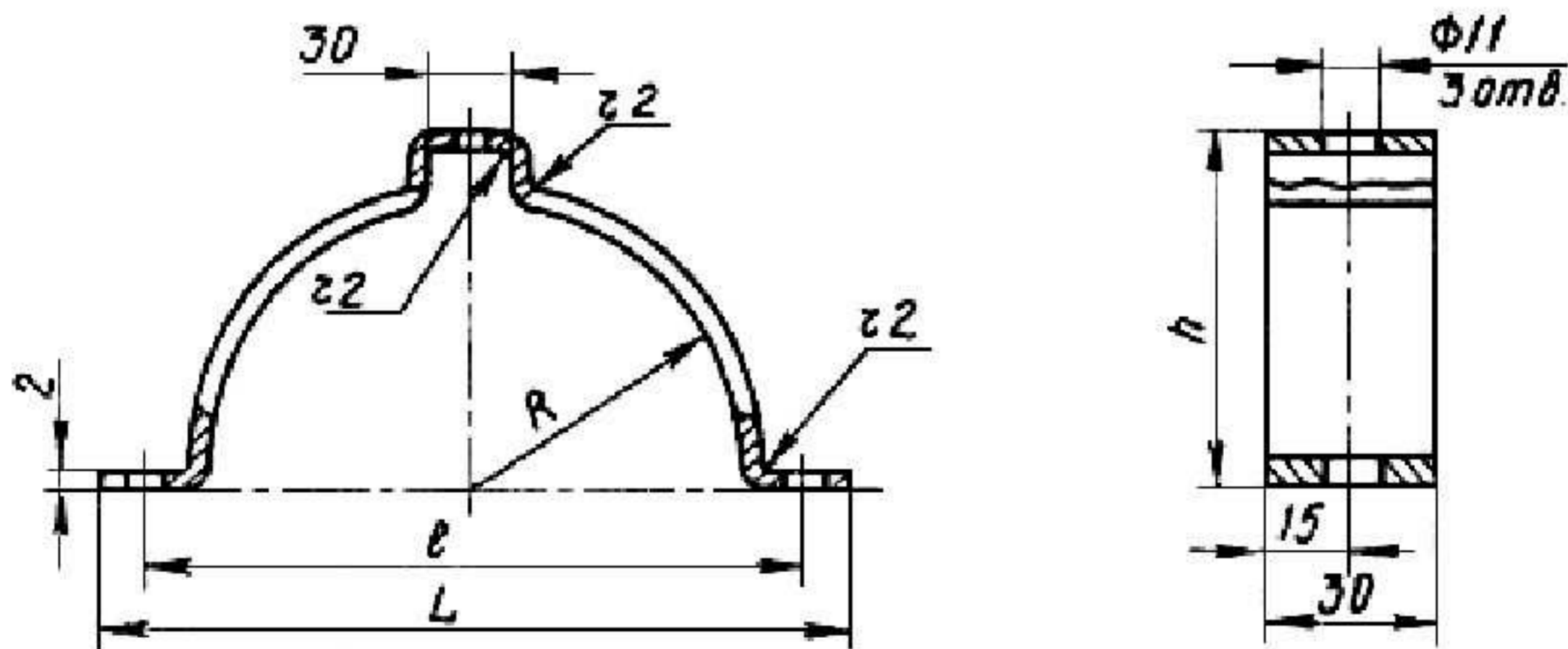
Шифр полухомута	Наружный диаметр трубопровода, Дн	A	B	L	S	R	b	d	Длина развертки	Масса, кг
ПО-1-50	50	95	30	140	3	26	5	11	175	0,12
ПО-1-63	63	108		152		33			194	0,14
ПО-1-75	75	120		164		39			210	0,15
ПО-1-90	90	130		174		46			228	0,16

ПО-1-110	110	156		200		57			265	0,19
ПО-1-125	125	171	40	215	4	65			289	0,36
ПО-1-140	140	186		230		72			314	0,39
ПО-1-160	160	206		250		82			344	0,43
ПО-1-180	180	232	50	276	5	92			380	0,74
ПО-1-200	200	254		298		103			417	0,82
ПО-1-225	225	278		322		115			453	0,89
ПО-1-250	250	304		350		128			496	0,97
ПО-1-280	280	336		388		143	6	13	552	1,08
ПО-1-315	315	380		432		161			616	1,21
ПО-1-400	400	480	60	548	6	205	8	17	782	2,21
ПО-1-500	500	580		678		255			938	2,65
ПО-1-630	630	710		778	8	320			1143	4,31

Пример условного обозначения полухомута для пластмассовых трубопроводов $D_n=110$ мм:
Полухомут ПО-1-110 ОСТ 36-17-85

Полухомут

Тип ПХ-Г



Черт.19

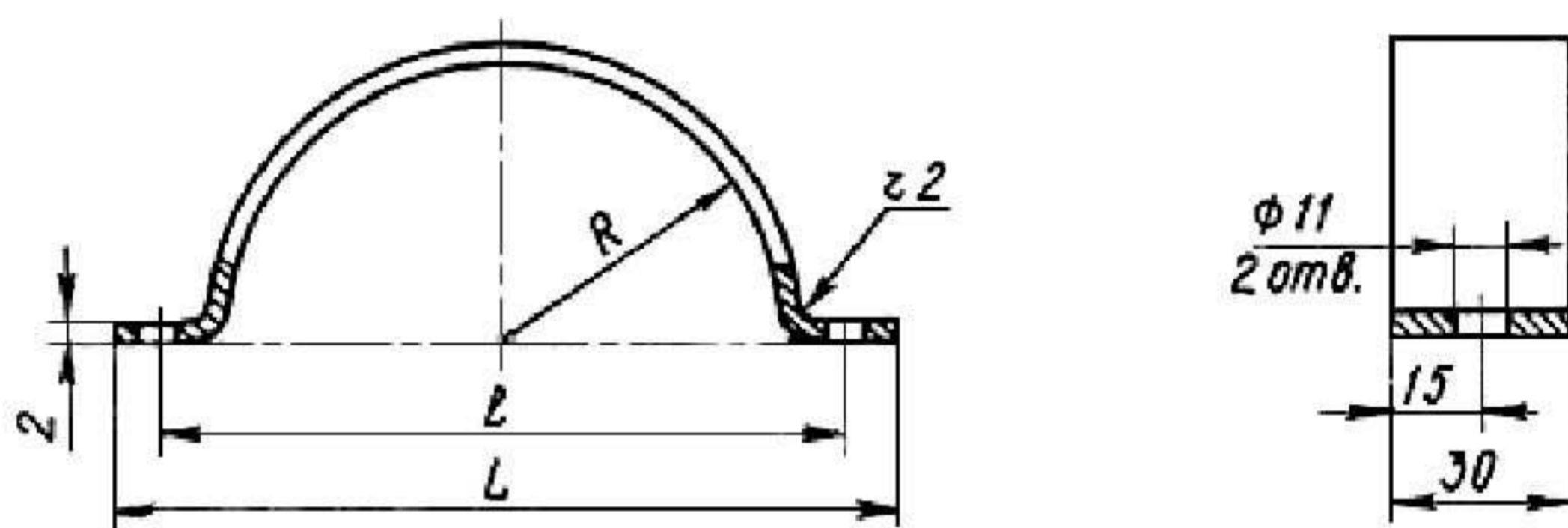
Таблица 16

Размеры в мм

Шифр полухомута	L	l	R	h	Длина развертки	Масса, кг
ПХ-1-50	106	82	26	38	160	0,07
ПХ-1-63	120	96	33	47	189	0,10
ПХ-1-75	132	108	39	53	208	
ПХ-1-90	148	124	47	61	233	
ПХ-1-110	168	144	57	71	264	0,12
ПХ-1-125	184	160	65	79	289	0,13
ПХ-1-140	198	174	72	86	311	0,14
ПХ-1-160	218	194	82	96	343	0,16

Пример условного обозначения полухомута для пластмассовых трубопроводов $D_n=110$ мм:
Полухомут ПХ-1-110 ОСТ 36-17-85

Полухомут Тип ПХ-2



Черт.20

Таблица 17

Размеры в мм

Шифр полухомута	L	l	R	Длина развертки	Масса, кг
ПХ-2-50	106	82	26	137	0,06
ПХ-2-63	120	96	33	161	0,08
ПХ-2-75	132	108	39	180	
ПХ-2-90	148	124	47	205	0,10

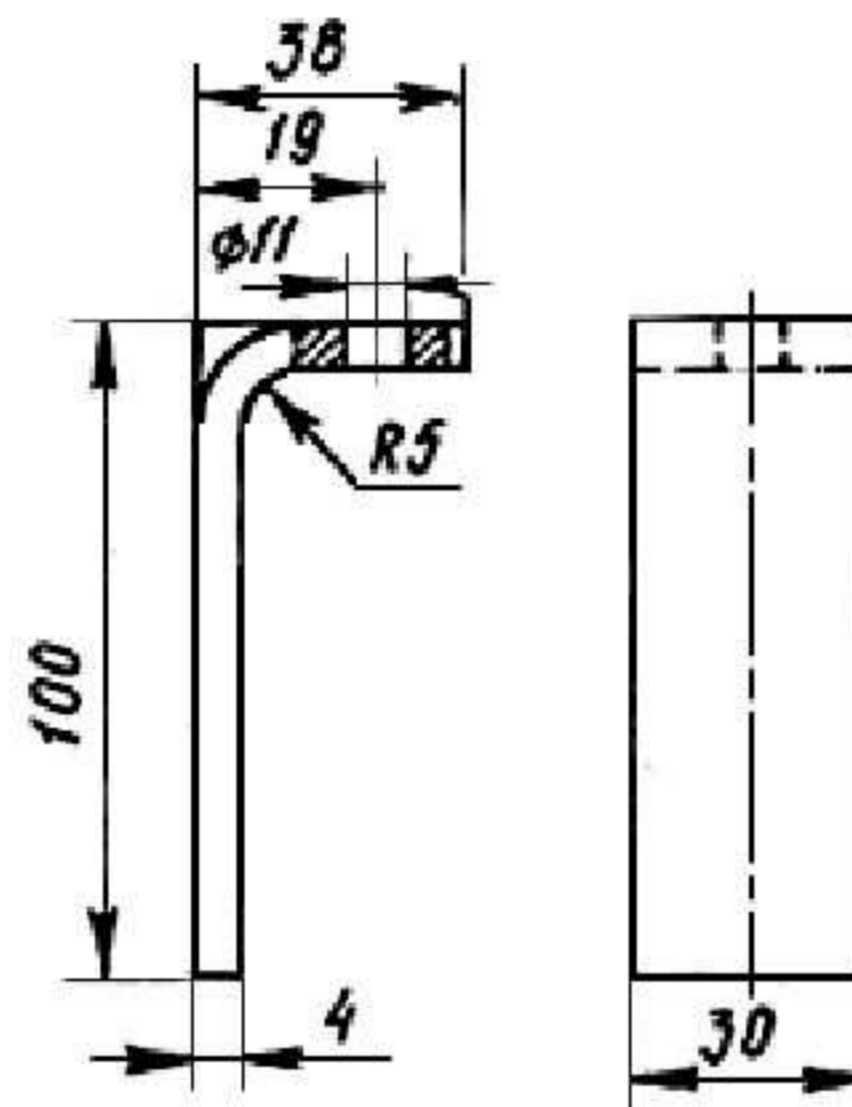
ПХ-2-110	168	144	57	236	0,11
ПХ-2-125	184	160	65	261	0,12
ПХ-2-140	198	174	72	283	0,13
ПХ-2-160	218	194	82	315	0,15

Пример условного обозначения полухомута для пластмассовых трубопроводов $D_n=110$ мм:
Полухомут ПХ-2-110 ОСТ 36-17-85

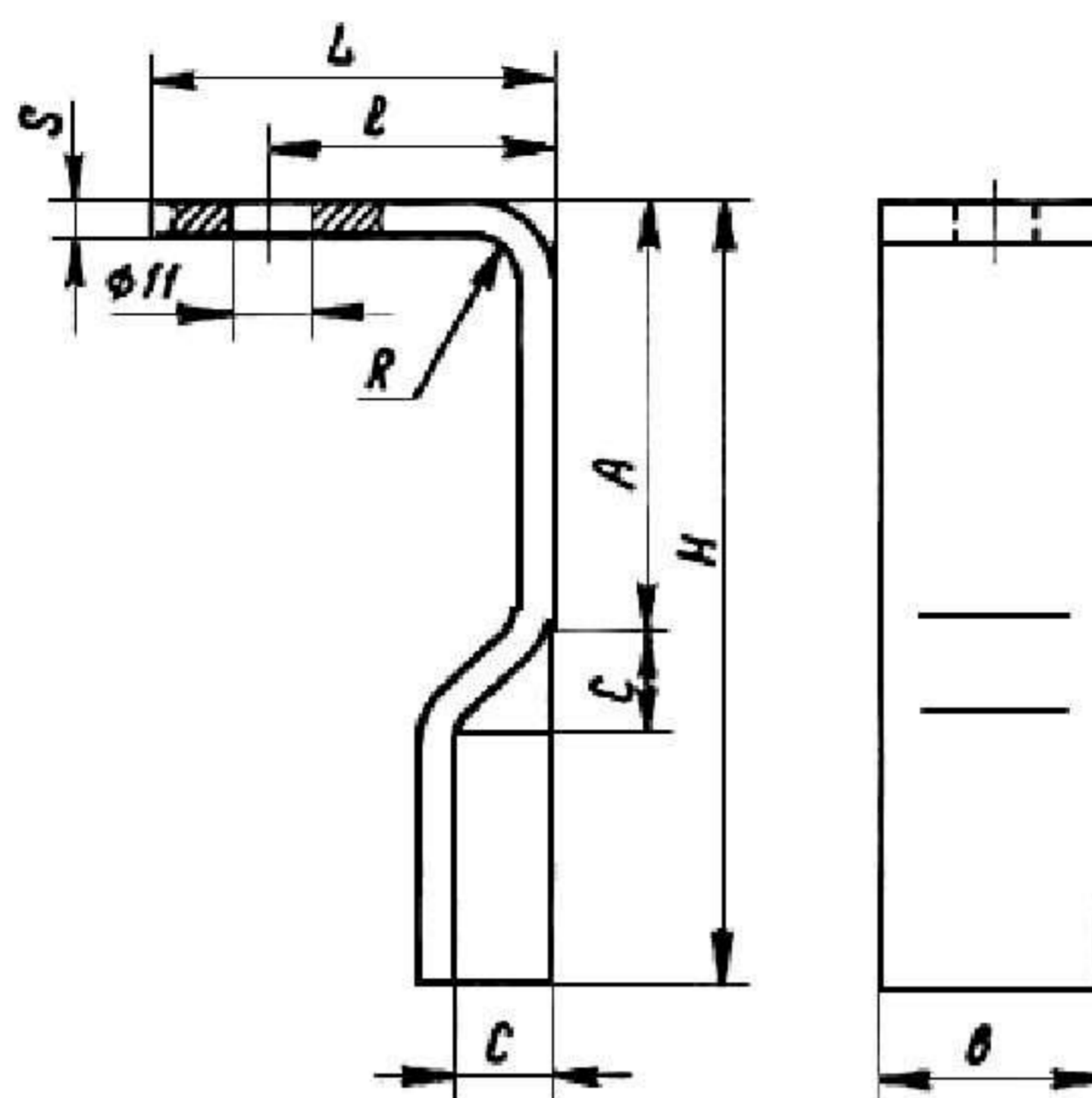
Тяга криволинейная

Тип ТК

Для D_n 20-32 мм



Для D_n 40-110 мм



Черт.21

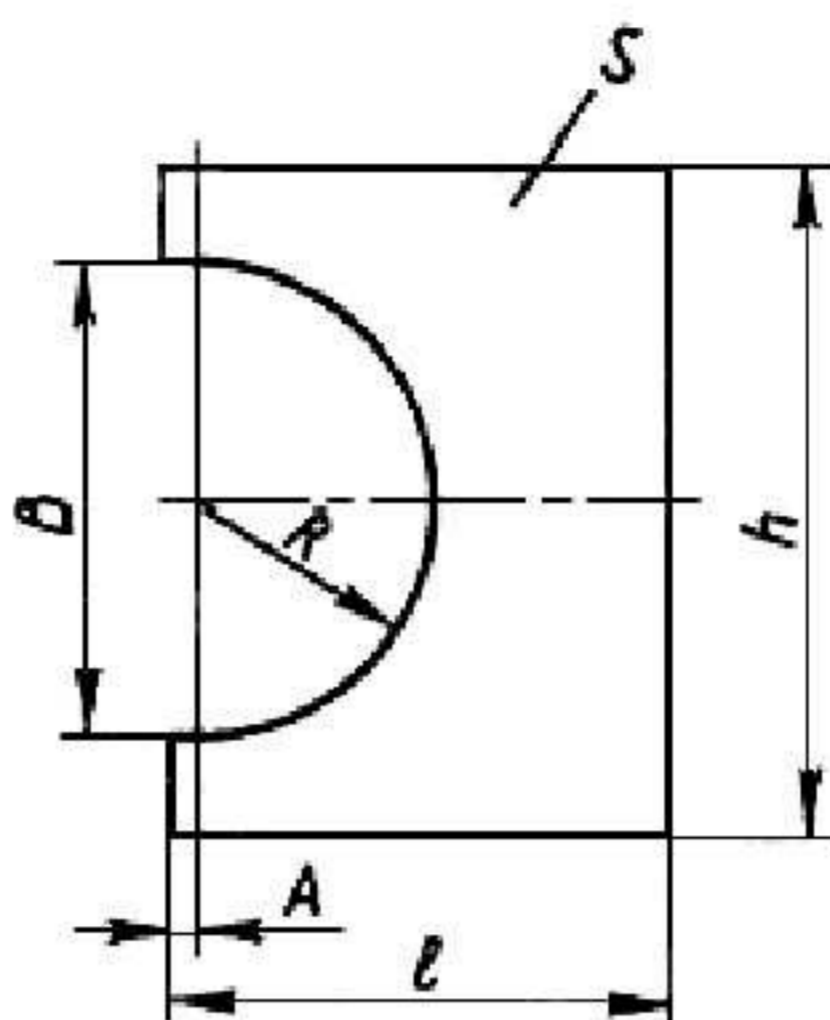
Таблица 18

Размеры в мм

Шифр тяги	Наружный диаметр трубопровода, Дн	A	B	H	L	l	R	S	C	Длина развертки	Масса, кг
ТК-32	20-32	-	-	-	-	-	-	-	-	150	0,14
ТК-63	40-63	115	40	173	45	27	7	5	8	217	0,35
ТК-90	75-90	125	60	198	60	40	12	8	17	260	0,98
ТК-110	110	150	60	241	70	53			28	315	1,20

Пример условного обозначения тяги криволинейной для пластмассовых трубопроводов: Тяга ТК-110 ОСТ 36-17-85

Кронштейн



Черт.22

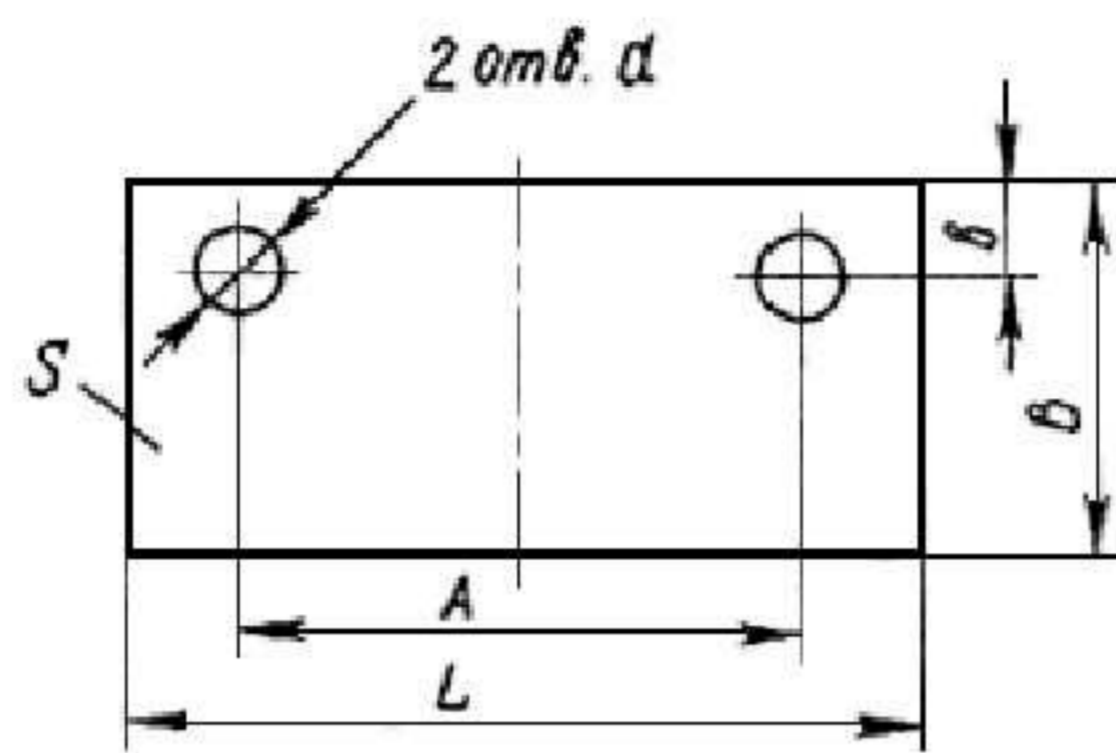
Таблица 19

Размеры в мм

Шифр кронштейна	Наружный диаметр трубопровода, Дн	l	b	R	h	A	S	Масса, кг
50	50	155	95	26	52	5	4	0,41
63	63	175	105	33	66			0,52
75	75	180	120	39	78	10		0,63
90	90	200	130	47	94			0,59
110	110	210	145	57	114		6	0,79

Пример условного обозначения кронштейна для пластмассовых трубопроводов Дн=110 мм:
Кронштейн 110 ОСТ 36-17-85

Плита



Черт.23

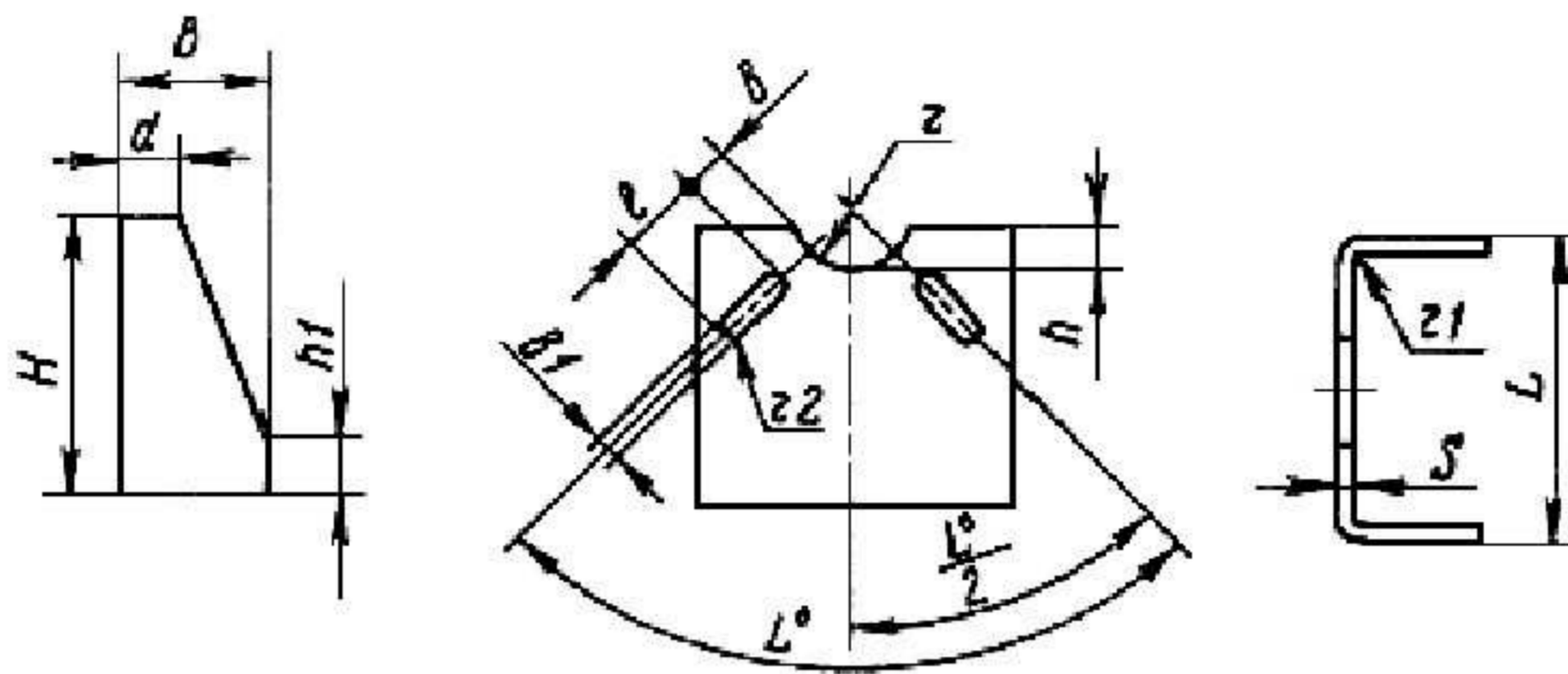
Таблица 20

Размеры в мм

Шифр плиты	A	B	b	d	L	S	Масса, кг
20	54	50	18	9	105	4	0,09
32	79	70	22	11	130		0,12
40	75				0,16		
50	105	75	26	13	140		0,23
75	101				160		0,24
90	130				190		0,31
110	76	190	205	185	135		0,18
160	106				165		0,25
200	128				6		0,45
280	142				0,50		
315	122						0,43

Пример условного обозначения плиты для пластмассовых трубопроводов $D_n=110$ мм: Плита 110 ОСТ 36-17-85

Стойка



Черт.24

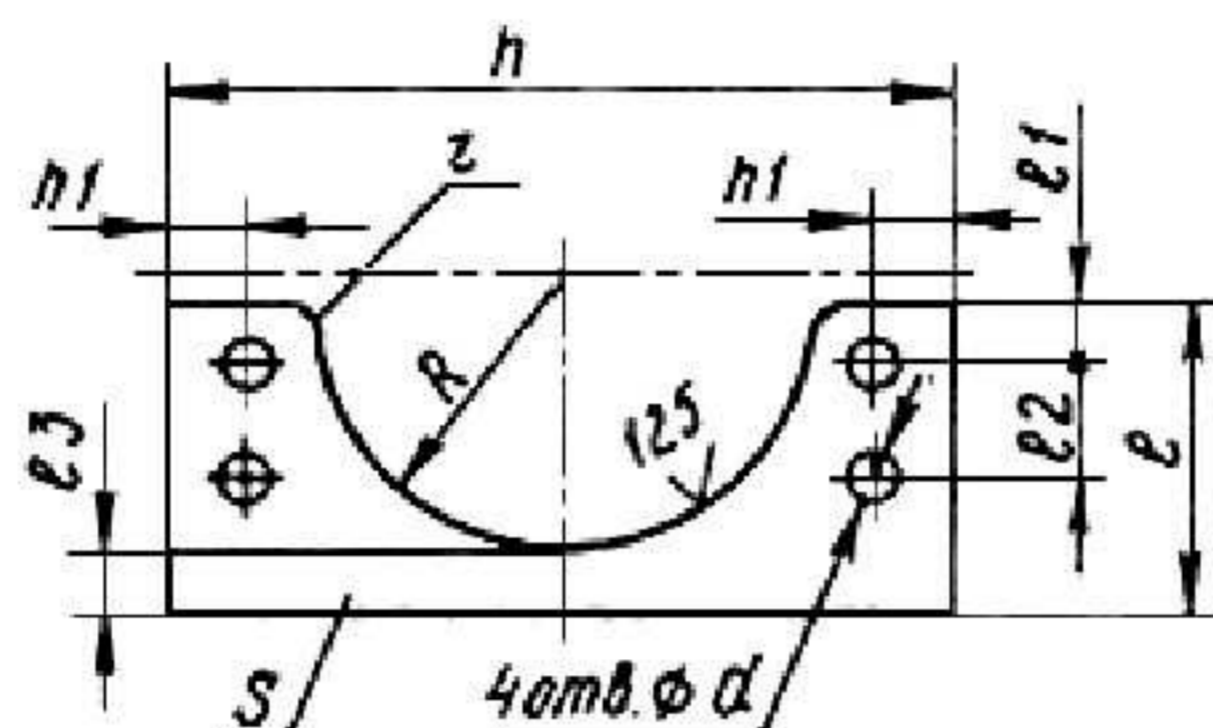
Таблица 21

Размеры в мм

Шифр стойки	B	H	L	h ₁	a	r	η	r ₂	l	b	b ₁	h	S	α °	Длина развертки	Масса, кг
20	36	52	90	10	10	16	8	7	26	2	14	9	4	90	160	0,22
32		61	115			30		9			18	13			185	0,34
40	43		117						30						201	0,35
50		76	126	15	15	45						20			210	0,48
75	49		147						35	4					243	0,49
90		78	176			60						25			272	0,58
110		71	122		10							10		45	218	0,41
140		86	152	25		85			44	2		17			248	0,60
160					15			12,5			23					
180		64	178	30	20	125	12		24	4		15			273	0,82
200									30							
225			192						35						287	0,87
250		74				135				6		17	6			1,00
280		64		25	15				30					30		0,84
315		69	172			175						15			267	0,69

Пример условного обозначения стойки для пластмассовых трубопроводов Дн=110 мм: Стойка 110 ОСТ 36-17-85

Ограничитель



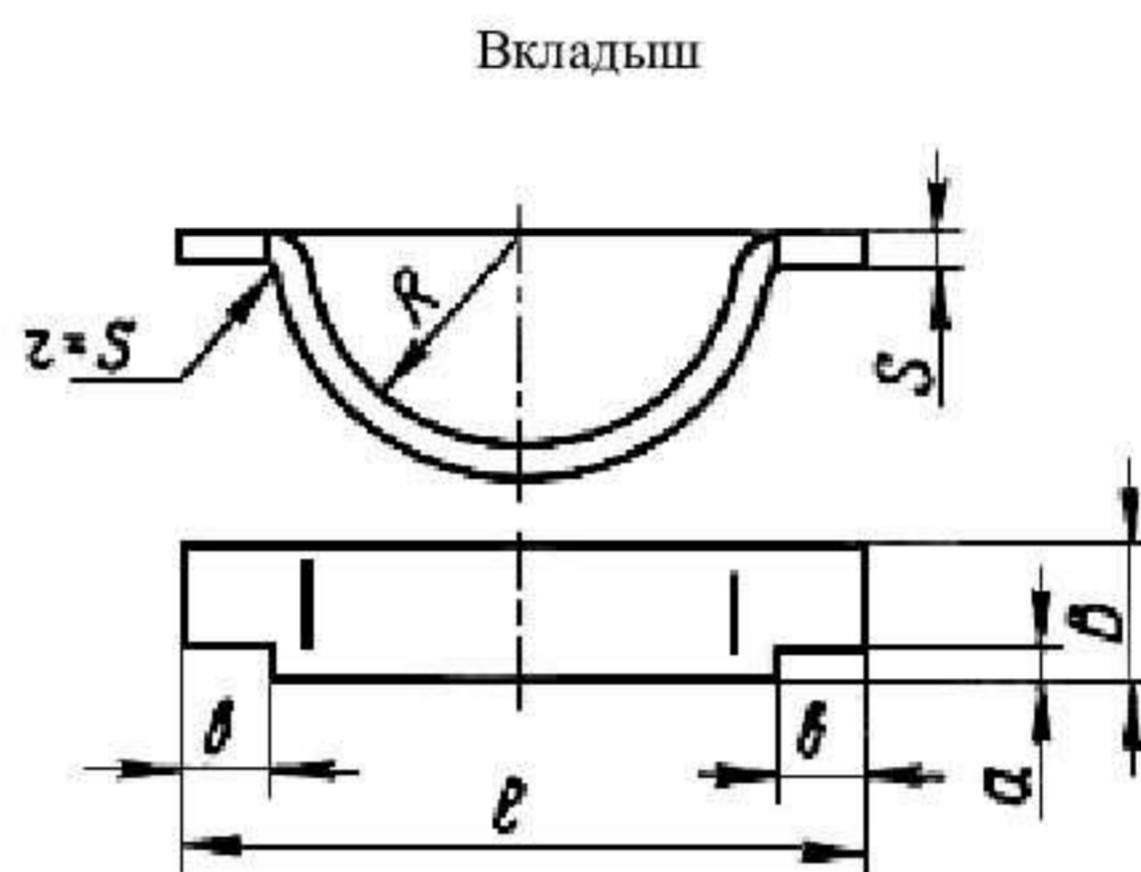
Черт.25

Таблица 22

Размеры в мм

Шифр ограничителя	Наружный диаметр трубопровода, Дн	l	l_1	l_2	l_3	d	k	k_1	R	r	S	Масса, кг
110	110	102	15	34	45	10	210	13	59	2	6	0,78
125	125	122	20	40	57	14	262	15	67		10	2,10
140	140	132			60		282		75	3		2,30
160	160	161	30	58	79	18	310	22	85			3,10
180	180	172			80		330		95			4,80
200	200	180			77		350		107		14	5,16
225	225	195			80		374		119			5,70
250	250	210			82		400		132	4		9,10
280	280	225					430		146		20	10,36
315	315	245					460		166			11,40
400	400	300		68	97		610	28	208	5	22	20,50
500	500	350			96	22	710		258			26,00
630	630	415					840		324		24	34,30

Пример условного обозначения ограничителя для пластмассовых трубопроводов Дн=110 мм:
Ограничитель 110 ОСТ 36-17-85



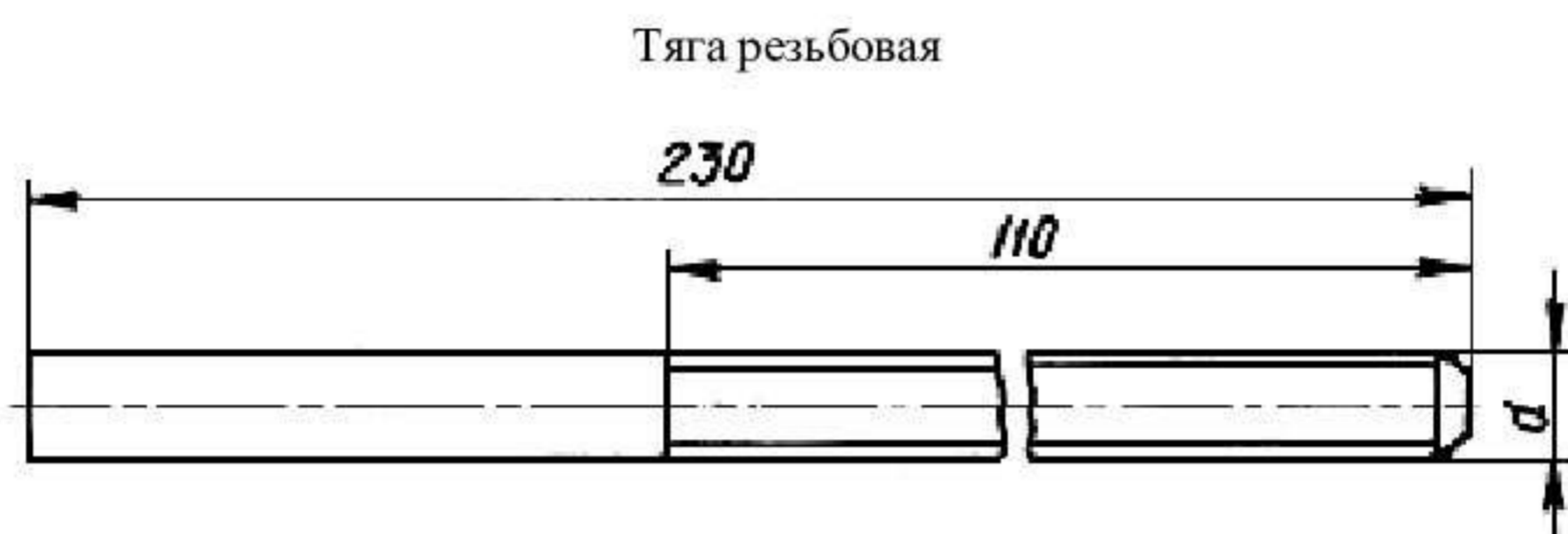
Черт.26

Таблица 23

Размеры в мм

Шифр вкладыша	Наружный диаметр трубопровода, Дн	a	b	B	R	S	l	Длина развертки	Масса, кг
110	110	20	36	30	57	2	210	276	0,13
125	125	16	46	30	65	2	262	337	0,16
140	140	12	59		72		3	282	366
160	160			82	4	310	405	0,28	
180	180	92	330	437		0,30			
200	200	22	40	103	350	470	0,57		
225	225	26		115	374	507	0,62		
250	250		128	400	552	0,67			
280	280	50	143	430	595	0,91			
315	315	60	162	460	651	0,96			
400	400		34	76	203	5	610	844	1,89
500	500	32	76	253	710	1001	2,30		
600	600			319	840	1206	2,80		

Пример условного обозначения вкладыша для пластмассовых трубопроводов $D_n=200$ мм:
Вкладыш 200 ОСТ 36-17-85



Черт.27

Таблица 24

Шифр тяги	Нагрузка, Н	d , мм	Масса, кг
M10	3000	M10	0,14
M12	4500	M12	0,20
M16	15000	M16	0,36

Пример условного обозначения тяги резьбовой диаметром $d = 10$ мм: Тяга резьбовая M10 ОСТ 36-17-85



1 - стержень; 2 - ушко

Черт.28

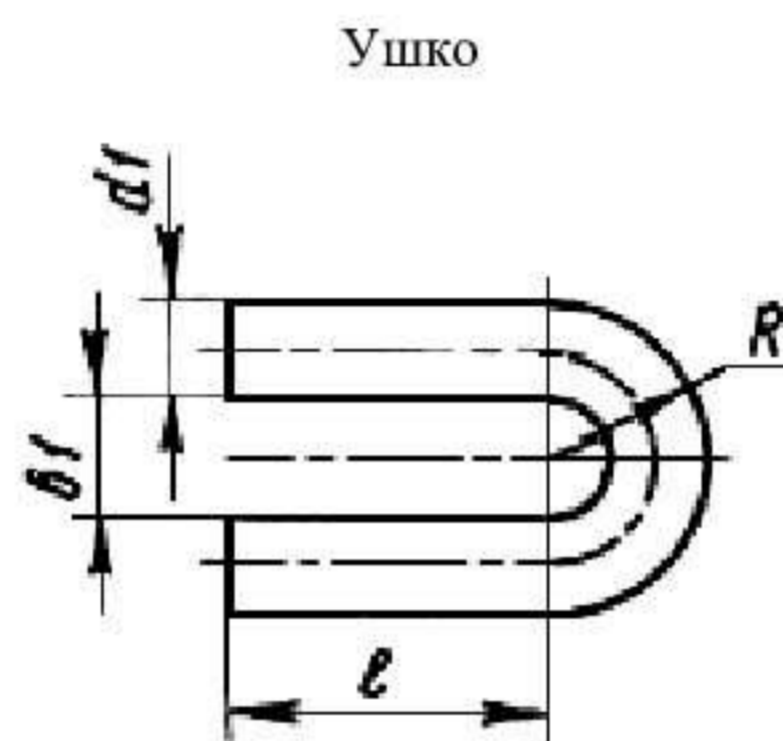
Таблица 25

Размеры в мм

Шифр тяги	Нагрузка, Н	L	b	b_1	d	d_1	l	l_1	l_2	h	Масса, кг
-----------	-------------	-----	-----	-------	-----	-------	-----	-------	-------	-----	-----------

M10x200	3000	200	10	13	M10	10	35	15	90	6	0,2
M12x300	4500	300	10	15	M12	12	45	18	100	7	0,4
M16x300	15000	300	12	20	M16	16	55	22	130	9	0,7

Пример условного обозначения тяги с диаметром $d = 10$ мм и длиной $L = 140$ мм: Тяга М10х140 ОСТ 36-17-85



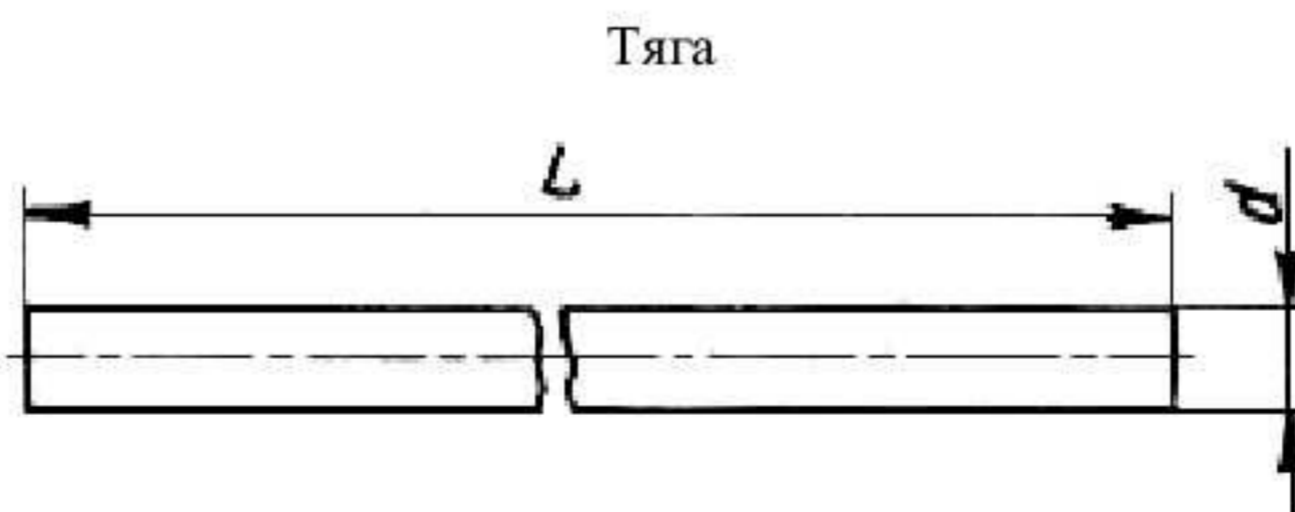
Черт.29

Таблица 26

Размеры в мм

Шифр ушка	Нагрузка, Н	d_1	l	b_1	R	Масса, кг
10	3000	10	35	13	16,5	0,06
12	4500	12	45	15	19,5	0,12
16	15000	16	55	20	26,0	0,26

Пример условного обозначения ушка с диаметром $d_1 = 12$ мм: Ушко 12 ОСТ 36-17-86



Черт.30

Таблица 27

Шифр тяги	d , мм	Масса тяги, кг, при длине L , мм									
		150	200	250	300	350	400	450	500	550	600
10- L	10	0,09	0,12	0,15	0,19	0,22	0,25	0,28	0,31	0,34	0,37
12- L	12	0,13	0,19	0,22	0,27	0,31	0,36	0,40	0,44	0,49	0,53
16- L	16	0,24	0,32	0,40	0,47	0,55	0,63	0,71	0,79	0,87	0,95

Продолжение табл.27

Шифр тяги	d , мм	Масса тяги, кг, при длине L , мм									
		650	700	750	800	850	900	950	1000	1050	1100
10- L	10	0,40	0,43	0,46	0,49	0,52	0,56	0,59	0,62	0,65	0,68
12- L	12	0,58	0,62	0,67	0,71	0,76	0,80	0,84	0,90	0,94	0,98
16- L	16	1,03	1,12	1,18	1,26	1,34	1,42	1,50	1,58	1,66	1,74

Продолжение табл.27

Шифр тяги	d , мм	Масса тяги, кг, при длине L , мм									
		1150	1200	1250	1300	1350	1400	1450	1500	1550	1600
10- L	10	0,71	0,74	0,77	0,80	0,83	0,86	0,89	0,93	0,96	0,99
12- L	12	1,03	1,07	1,11	1,15	1,19	1,24	1,28	1,33	1,37	1,42
16- L	16	1,82	1,89	1,97	2,05	2,13	2,21	2,29	2,37	2,45	2,52

Продолжение табл.27

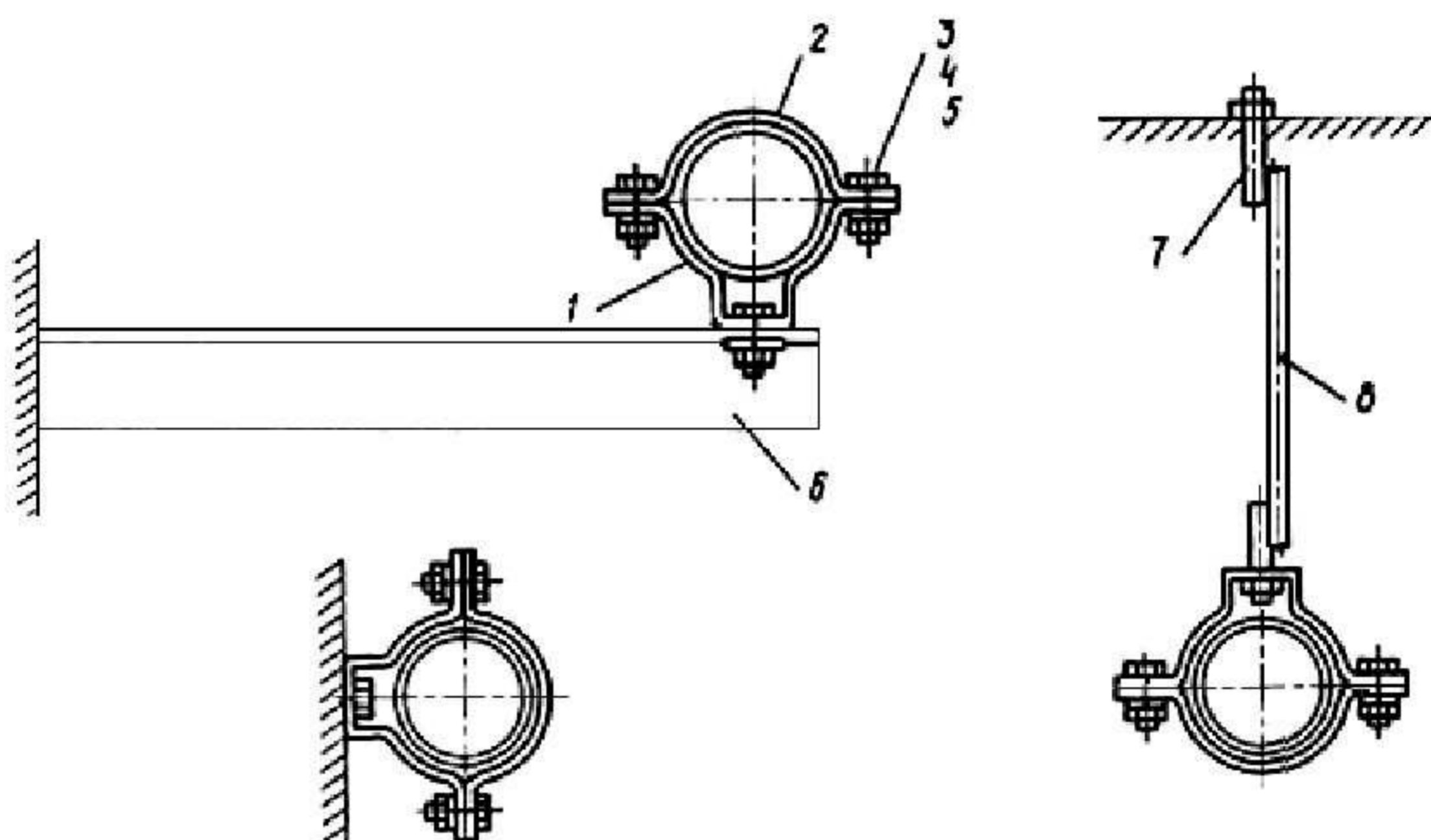
Шифр тяги	d , мм	Масса тяги, кг, при длине L , мм							
		1650	1700	1750	1800	1850	1900	1950	2000
10- L	10	1,02	1,05	1,08	1,11	1,14	1,17	1,20	1,23
12- L	12	1,46	1,51	1,56	1,60	1,64	1,69	1,73	1,78

16- \bar{L}	16	2,60	2,68	2,76	2,84	2,92	3,00	3,08	3,16
---------------	----	------	------	------	------	------	------	------	------

Пример условного обозначения тяги диаметром $d=10$ мм и длиной $\bar{L}=500$ мм: Тяга 10-500
ОСТ 36-17-85

ПРИЛОЖЕНИЕ 1
Рекомендуемое

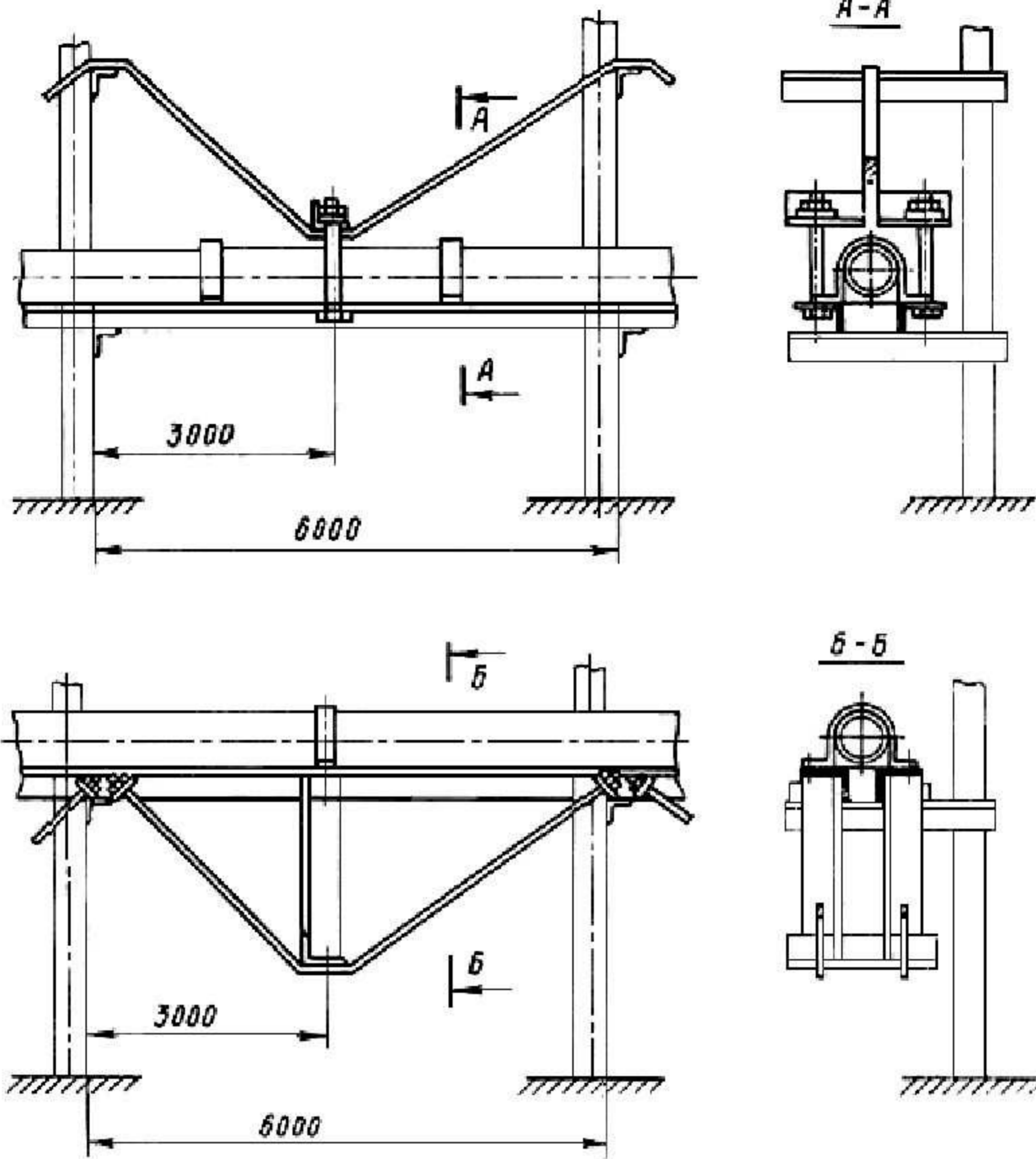
Примеры применения опор хомутовых



- 1 - полухомут типа ПХ-1 (черт.19, табл.16); 2 - полухомут типа ПХ-2 (черт.20, табл.17);
3 - болт М10х16 по ГОСТ 7798-70, 4 - гайка М10 по ГОСТ 5915-70, 5 - шайба; 6 - консоль;
7 - тяга резьбовая М10 (черт.27, табл.24); 8 - тяга 10- \bar{L} (черт.30, табл.27)

ПРИЛОЖЕНИЕ 2
Рекомендуемое

Схемы крепления трубопровода

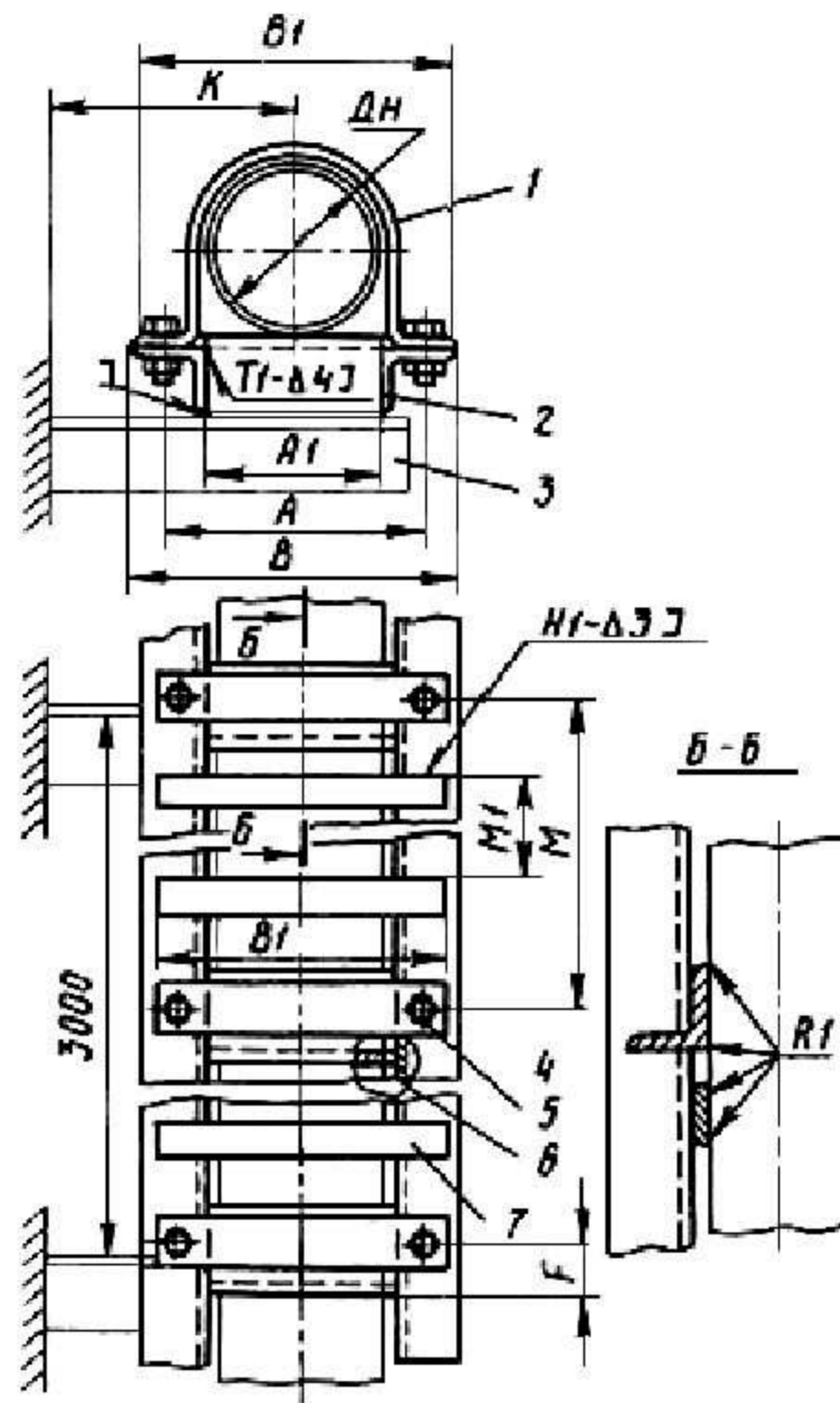


ПРИЛОЖЕНИЕ 3
Рекомендуемое

Опора однорядная с прерывистым основанием

Тип ОП-2

Для $D_n=125-315$ мм



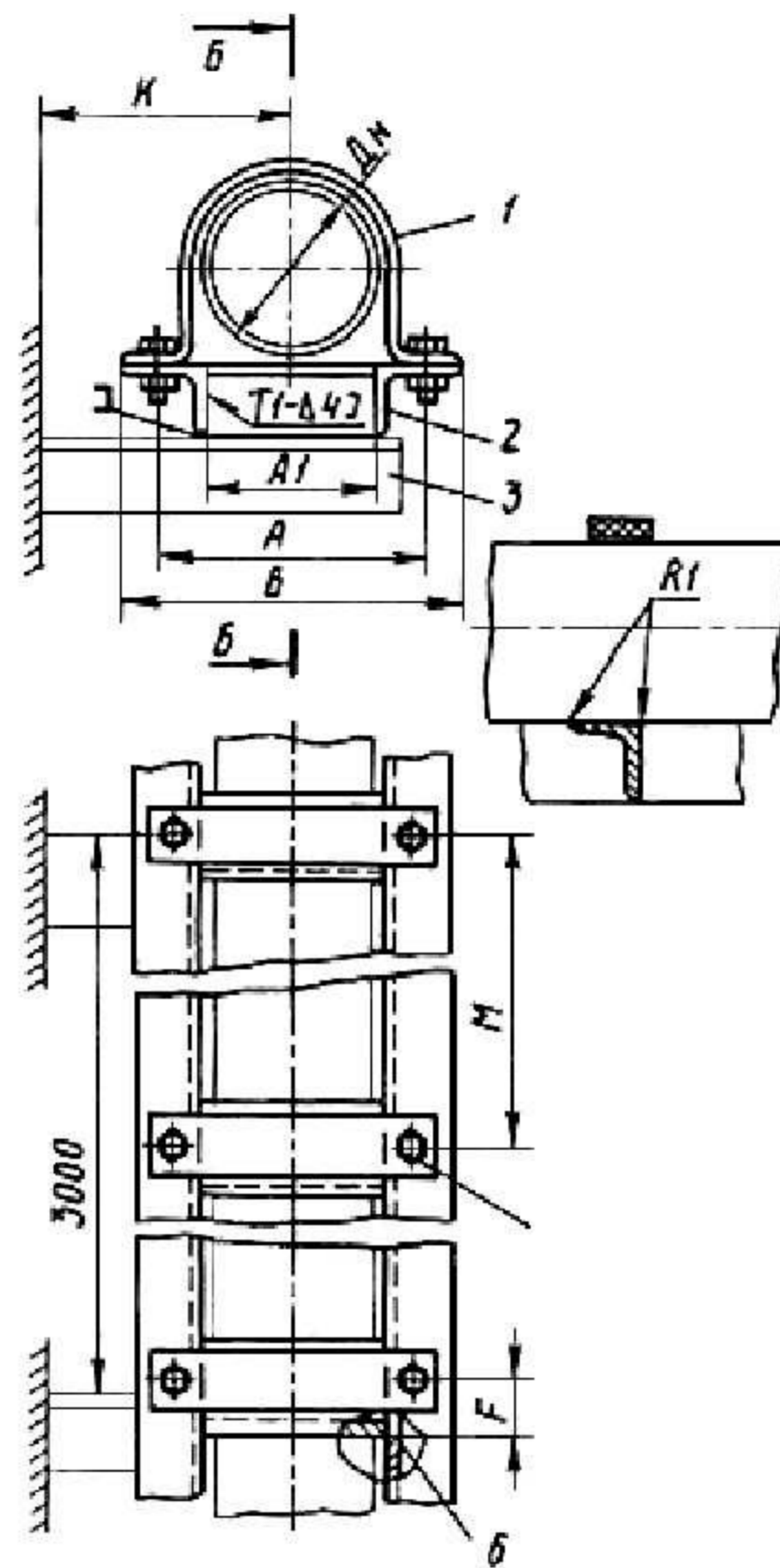
- 1 - скоба типа СО (черт.16, табл.13); 2 - основание - уголок по ГОСТ 8509-72; 3 - консоль;
 4 - болт по ГОСТ 7798-70; 5 - гайка по ГОСТ 5915-70; 6 - ребро - уголок по ГОСТ 8509-72;
 7 - полоса по ГОСТ 103-76

Черт.1

Опора однорядная с прерывистым основанием

Тип ОП-2

Для Дн=400-630 мм



1 - скоба типа СО (черт.16, табл.13); 2 - основание - уголок по ГОСТ 8509-72; 3 - консоль;
 4 - болт по ГОСТ 7798-70; 5 - гайка по ГОСТ 5915-70; 6 - ребро - уголок по ГОСТ 8509-72

Черт.2

Размеры в мм

Шифр опоры	Наружный диаметр трубопровода, Дн	Нагрузка, Н	Сечение уголка (поз.2 и 6)	Сечение полосы (поз.7)	A	A_1	B	B_1	F	M	M_1	Диаметр и длина болта (поз.4)	Масса одного пролета, кг
ОП-2-125	125	900	40x40x4	30x4	160	116	196	190	22	1500	300	M10x20	17,5
ОП-2-140	140				175	131	211	205					17,8
ОП-2-160	160				195	151	231	225					18,1
ОП-2-180	180				216	172	252	246		2000			18,7
ОП-2-200	200	1400	45x45x4		240	190	280	274	25				21,4
ОП-2-225	225				265	215	305	298					21,8
ОП-2-250	250	2150	50x50x5	50x4	293	233	333	327	30		500	M12x25	29,3
ОП-2-280	280			75x5	325	235	365	358					33,1
ОП-2-315	315	2750	56x56x5	100x5	360	300	412	405					38,2
ОП-2-400	400	4100	63x63x5	-	460	390	516	-	35		-	M16x30	37,4
ОП-2-500	500	6500	70x70x5	-	560	480	620	-	40		-		41,3
ОП-2-530	630	10100	80x80x6	-	690	600	760	-	45		-		60,1

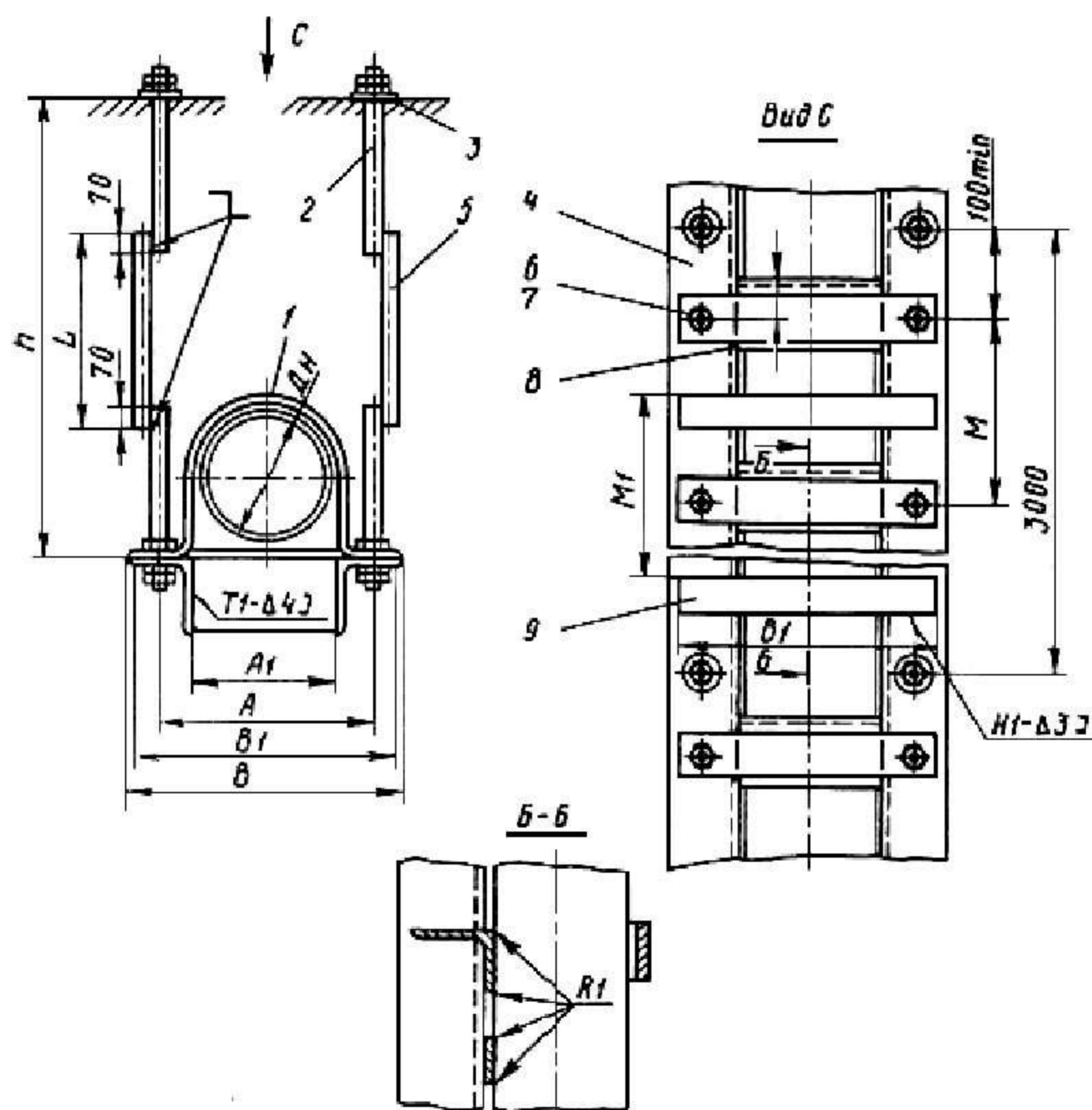
Пример условного обозначения опоры однорядной с прерывистым основанием для пластмассовых трубопроводов Дн=225 мм: Опора ОП-2-225 ОСТ 36-17-85

ПРИЛОЖЕНИЕ 4
Рекомендуемое

Подвеска однорядная с прерывистым основанием и двумя тягами

Тип ПП-2

Для Дн=125-315 мм



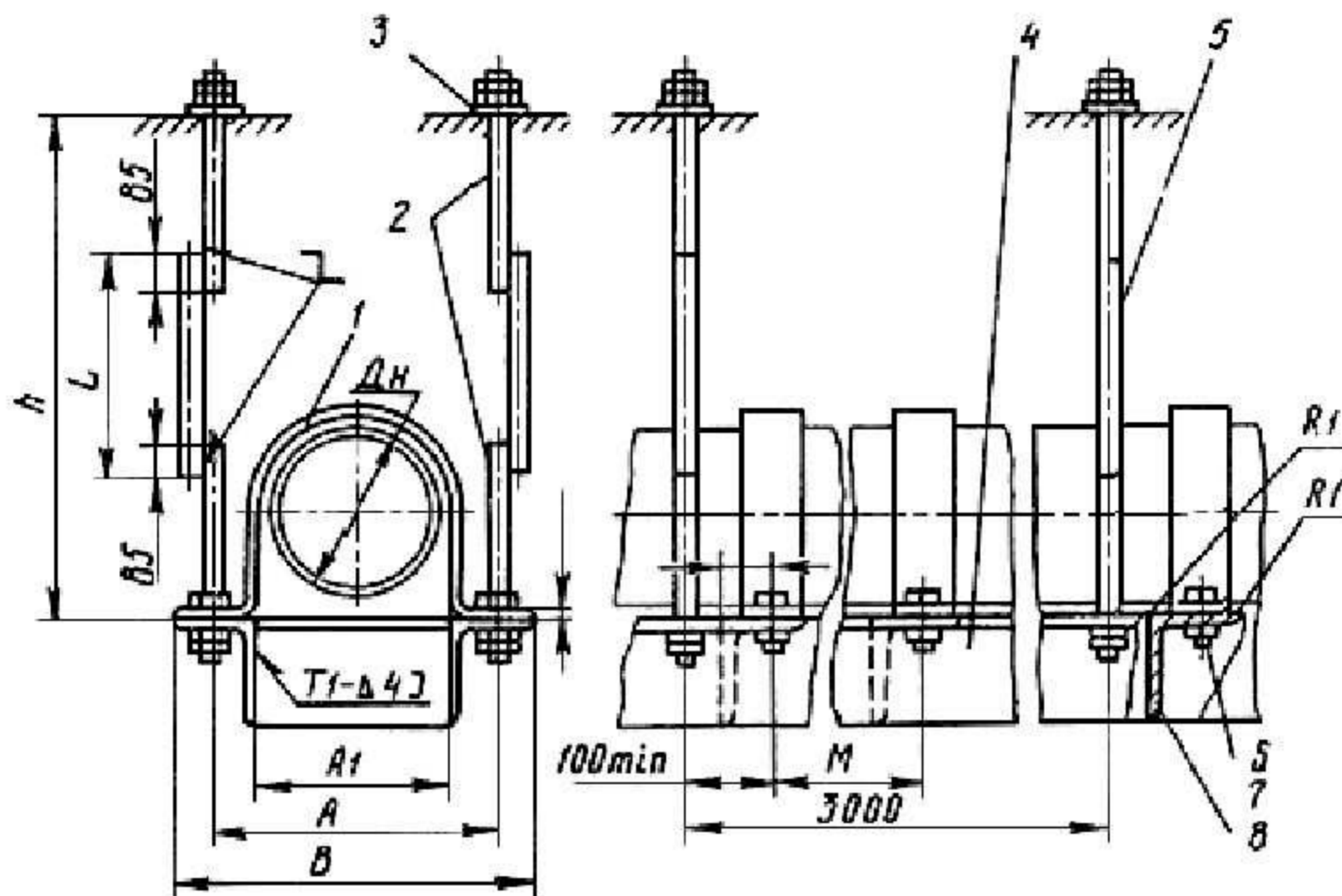
- 1 - скоба типа СО (черт.16, табл.13); 2 - тяга резьбовая (черт.27, табл.24); 3 - прокладка;
4 - уголок по ГОСТ 8509-72; 5 - тяга (черт.30, табл.27); 6 - болт по ГОСТ 7798-70; 7 - гайка по
ГОСТ 5915-70;
8 - ребро - уголок по ГОСТ 8509-72; 9 - полоса по ГОСТ 103-76

Черт.1

Подвеска однорядная с прерывистым основанием и двумя тягами

Тип ПП-2

Для Дн=400-630 мм



- 1 - скоба типа СО (черт.16, табл.13); 2 - тяга резьбовая (черт.27, табл.24); 3 - прокладка;
 4 - уголок по ГОСТ 8509-72; 5 - тяга (черт.30, табл.27); 6 - болт по ГОСТ 7798-70;
 7 - гайка по ГОСТ 5915-70, 8 - ребро - уголок по ГОСТ 8509-72

Черт.2

Размеры в мм

Шифр подвески	Наружный диаметр трубопровода, Дн	Нагрузка, Н	Сечение уголка (поз.4 и 8)	Сечение полосы (поз.9)	M	M_1	A	A_1
ПП2-125- L	125	900	40x40x4	30x4	1500	300	160	116
ПП2-140- L	140						175	131
ПП2-160- L	160						195	151
ПП2-180- L	180						216	172
ПП2-200- L	200	1400	45x45x4	2000			240	190
ПП2-225- L	225						265	215
ПП2-250- L	250	2150	50x50x5	50x4		500	293	233

ПП2-280- \bar{L}	280			75x4			325	265
ПП2-315- \bar{L}	315	2750	56x56x5	100x5			360	300
ПП2-400- \bar{L}	400	4100	63x63x5	-		-	460	390
ПП2-500- \bar{L}	500	6500	70x70x5	-		-	560	480
ПП2-630- \bar{L}	630	10100	80x80x6	-		-	690	600

Продолжение табл.

Шифр подвески	Наружный диаметр трубопровода, Дн	B	B_1	F	h , не менее	Шифр тяги резьбовой (поз.2)	Шифр тяги (поз.5)	Диаметр и длина болта (поз.6)	Масса одного пролета, кг
ПП2-125- \bar{L}	125	196	190	22	400	M10	10- \bar{L}	M10x20	18,2
ПП2-140- \bar{L}	140	211	205						18,5
ПП2-160- \bar{L}	160	231	225						18,8
ПП2-180- \bar{L}	180	252	246						19,4
ПП2-200- \bar{L}	200	280	274	25					22,1
ПП2-225- \bar{L}	225	305	298						22,5
ПП2-250- \bar{L}	250	333	327	30					30,0
ПП2-280- \bar{L}	280	365	358			M12	12- \bar{L}	M12x25	34,0
ПП2-315- \bar{L}	315	412	405						39,1
ПП2-400- \bar{L}	400	516	-	35	490	M16	16- \bar{L}	M16x30	
ПП2-500- \bar{L}	500	620	-	40	620				43,0
ПП2-630- \bar{L}	630	760	-	45	725				61,8

Пример условного обозначения подвески однорядной с прерывистым основанием и двумя тягами для пластмассовых трубопроводов Дн=225 мм и \bar{L} =500 мм: Подвеска ПП2-225-500 ОСТ 36-17-85